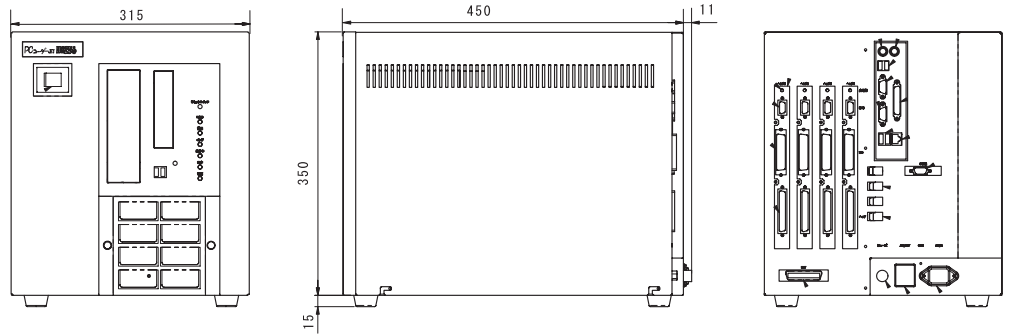


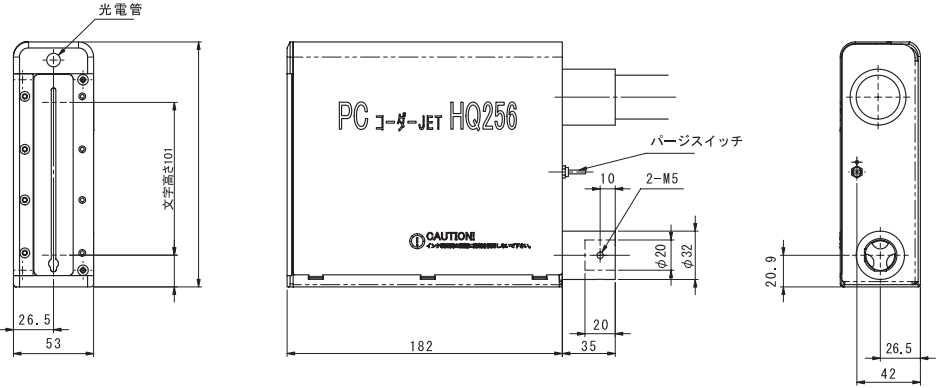
JET HQ256 型寸法図

JET HQ256 型コントローラー

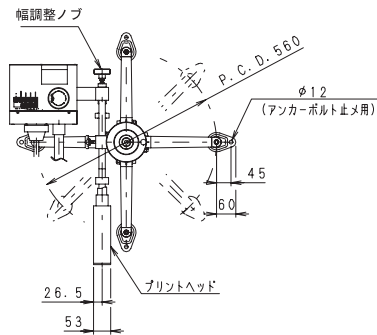


※コントローラーの背面はケーブル接続のため約 250 mm のスペースが必要です。

JET HQ256 型プリントヘッド



JET HQ256 型自立スタンド



JET HQ256 型インクリザーバー

