

印字検査装置

KGK 紀州技研

KGK JET CHECKER PK100

紀州技研工業が誇る印字検査装置に
コンパクトなエコミーモデルをラインナップ。

カタログ No.9122A

<http://www.kishugiken.co.jp/>

シンプルな操作

コンパクトな筐体



▲ カメラ・照明・コントローラー



▲ 検査画面

■ 大画面で見やすい

多層構造でわかりにくい操作画面を前にお困りになったことはありませんか？ PK100なら8インチモニターで検査設定も一画面表示できるので装置の設定状態が一目わかります。

■ シンプル操作で本格印字検査

簡易設定画面では、数値入力ではなくバウンディングボックスを用いた実物計測による検査設定作りが可能です。また、難しい画像処理用語を限りなく削減しました。これにより直観的で素早い操作が可能となっております。

■ 省設置スペース

制御盤へ組み込んだり、別途 DC 電源を用意する必要はありません。単体でのテーブル置きはもちろん、底および側面に保持用インターフェースを設けているため、カメラスタンドやコンベアフレームへの取り付けなど、様々な設置手段が考えられます。

■ クラス最高峰の保存枚数

1万枚もの画像を保存することができます。別途生成される履歴ファイルと併用することで、貴社のトレーサビリティ向上に寄与します。

■ 同期機能

インクジェットプリンターメーカーがつくる検査装置だからこそ、プリンターとの高い親和性を実現。同期機能を用いることによって、設定操作の手間が省けるのはもちろん、入力ミスなどのヒューマンエラーを軽減します。

■ 防水モデル(カメラ・照明部)もラインナップ

保護等級：IP67に準拠。水濡れを気にせず、設置場所を選びません。

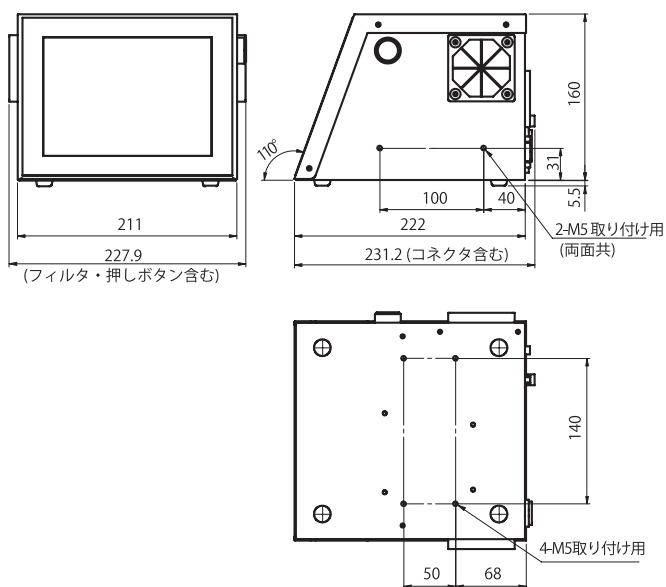


●仕様

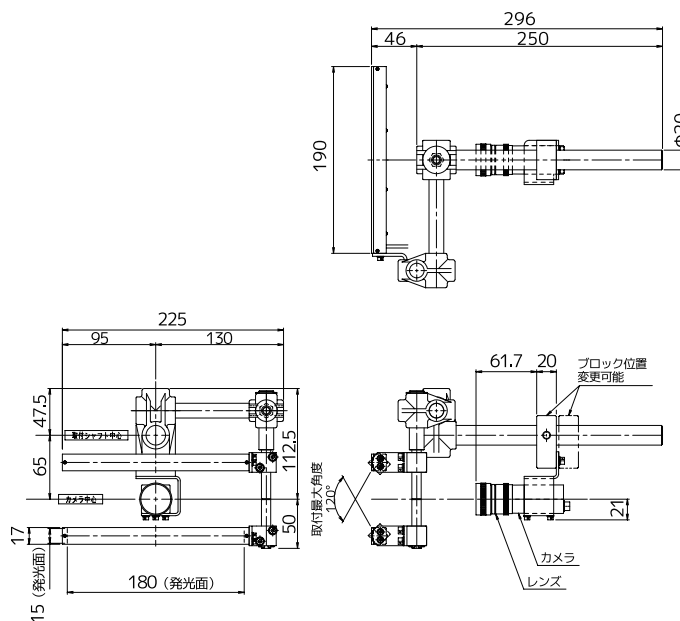
項目	仕様
登録品種個数	最大 20 品種
カメラ個数	1 個
検査文字種類	英数字、その他の文字は 30 文字まで登録可能、それ以外は有無
検査内容	誤印字、印字の不足、印字位置ズレ、印字傾き、印字有無、ドット抜け、印字濃度
検査文字数	1 領域あたり最大 20 文字まで (検査領域は最大で 2 個設定可)
日付時間検査	弊社プリンターの仕様に準拠(年/月/日)
文字割付機能	弊社プリンターの仕様に準拠
画像保存枚数	最大 6 万枚 (JPEG 画像の場合)
入出力信号	入力 16 点: 品種切替、検査禁止等 出力 12 点: OK/NG、運転中、処理中、連続 NG、警報等
I/O	USB2.0 × 2、RS-232C × 1
処理能力	1 画像 10 字で 100 ミリ秒 (条件により変化)
電源	AC100-240V ± 10% 50/60Hz 80W
外形寸法	227.9mm(W) × 231.2mm(D) × 165.5mm(H) ケーブル類の接続のため、背面に 100mm 程度のスペースが必要です。
使用環境	5 ~ 35°C 20 ~ 80% RH (結露なきこと)

●寸法図

▼本体



▼カメラ・照明



製品仕様は予告なく変更することがありますのでご了承ください。

KGK 紀州技研
<http://www.kishugiken.co.jp/>

- | | | | |
|----------|--------------------|------------------|------------------|
| ■ 仙台営業所 | 仙台市太白区郡山新橋南 36-1 | TEL 022-748-1556 | FAX 022-247-1988 |
| ■ 東京営業所 | 東京都墨田区向島 3-41-13 | TEL 03-3624-2111 | FAX 03-5608-7277 |
| ■ 横浜営業所 | 横浜市港北区新横浜 3-20-12 | TEL 045-478-0696 | FAX 045-473-3140 |
| ■ 高崎営業所 | 群馬県高崎市新保町 1665-1 | TEL 027-353-3335 | FAX 027-353-3367 |
| ■ 静岡営業所 | 静岡市駿河区中田 2-1-6 | TEL 054-284-3526 | FAX 054-284-3559 |
| ■ 名古屋営業所 | 名古屋市名東区一社 3-96 | TEL 052-704-0505 | FAX 052-709-1220 |
| ■ 大阪営業所 | 大阪府吹田市広芝町 10-35 | TEL 06-6330-6651 | FAX 06-6378-1203 |
| ■ 神戸営業所 | 神戸市垂水区学が丘 4-24-19 | TEL 078-787-7477 | FAX 078-783-1050 |
| ■ 四国営業所 | 愛媛県四国中央市下柏町 75-1 | TEL 0896-24-5210 | FAX 0896-24-5205 |
| ■ 広島営業所 | 広島市西区中広町 2 丁目 17-2 | TEL 082-532-3300 | FAX 082-231-6800 |
| ■ 福岡営業所 | 福岡市博多区豊 1 丁目 3-14 | TEL 092-482-6303 | FAX 092-477-3504 |
| ■ 鹿児島営業所 | 鹿児島県霧島市国分野口東 6-20 | TEL 0995-49-6194 | FAX 0995-49-6201 |
| ■ 本社 | 和歌山市布引 466 | TEL 073-445-6610 | FAX 073-448-2005 |