

KGK JET CHECKER PK410

操作が **かんたん** だけでなく。
 こだわりの機能が満載。印字検査装置

カタログ No.9121

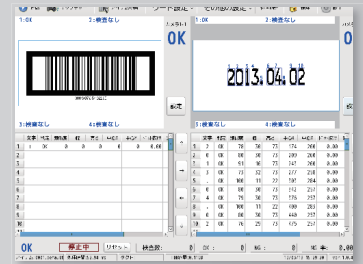
<http://www.kishugiken.co.jp/>



文字検査だけにとどまりません！ バーコード検査機能を搭載。

● バーコード検査

バーコードは読み取り後、テキストと照合します。バーコード印刷の品質管理はもちろん、たとえば異種資材の混入チェックなどにもご活用いただけます。



大型カラータッチパネルを採用。

● 高い操作性

10.4 インチ大型カラータッチパネルを採用することにより、多数あるパラメーターの中から必要なものを簡単にみつけることができます。さらに、1画面上にほとんどのグラフィカルユーザーインターフェースを表示することができ、設定操作がスムーズに行えます。



さらに、使いやすさにこだわった機能がいろいろ。

微細な検出をしようとすると
 無駄バネが多くなりませんか？

● 高精度

PK410では従来通りの、文字を切り出し照合する処理はそのままに、別途品位検査専用の検査ステップを設けることで、文字検査精度を上げ過ぎず、文字品位は厳しく評価することに成功しました。

休みのない生産ラインでも安心。

● 高可用性

2つの補助記憶装置(HDDとSSD)間でデータを共有することによりシステムの継続稼働に対して高い信頼性・保水性・保守性を実現しました。長期連続生産ラインにおいても安心してご使用いただけます。



PK410+CCS3000L 設置イメージ

検査対象が大きく、設置スペースがない！

大型照明の導入コストが心配！

こんなときには・・・

● 広い視野

PK410では、1回のトリガーで2回のシャッターをきることができ、この問題を解決します。なおシャッター毎に全く異なる印字内容（またはマークやバーコード）、フォントであっても、検査することができます。

大容量ハードディスクを標準搭載。
 検査画像(jpeg)を約940万枚保存できます。

● 品質管理をサポート

別途生成する履歴ファイルとの併用で、徹底した品質管理に貢献します。3760万枚の画像が保存できるハードディスクにアップグレードすることも可能です。

インクジェットプリンターメーカーがつくる文字検査装置だからこそ可能な機能が満載！

● インクジェットプリンターとの動作連携

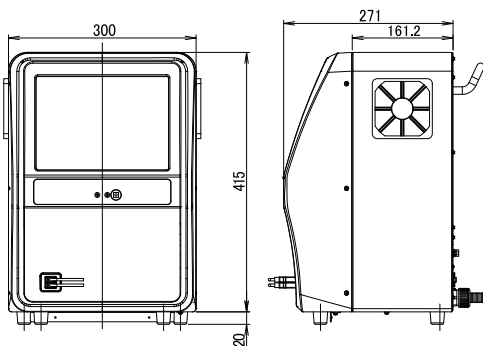
弊社製インクジェットプリンターとの組合せなら、運転/停止、品種切換、検査文字列の変更、ナンバリングリセット、システム時計の自動同期機能が使用できます。操作の手間が省けるのはもちろん、入カミスなどのヒューマンエラーを軽減します。

● 仕様

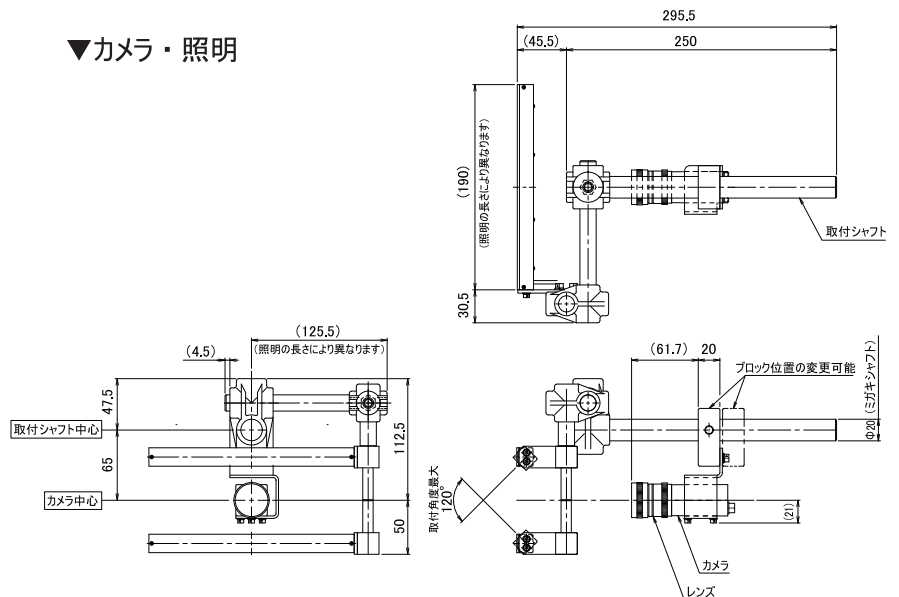
項目	仕様
登録品種個数	最大 1000 品種
カメラ個数	1 ~ 2 個 1 カメラで 2 箇所の検査も可能 (条件あり)
検査文字種類	英数字、その他の文字は 20 文字まで登録可能。それ以外は有無
検査内容	誤印字、印字の不足、印字位置ズレ、印字傾き、印字有無、ドット抜け、印字濃度
検査文字数	1 領域あたり最大 20 文字まで (検査領域は 1 カメラにつき最大 4 個設定可)
日付時間検査	弊社プリンターの仕様に準拠
ナンバリング検査	弊社プリンターの仕様に準拠
文字割付機能	弊社プリンターの仕様に準拠
バーコード検査	ITF / JAN / CODE39 / CODE128 / QR / DataMatrix
マーク検査	任意の画像を用いたパターンマッチング機能
画像保存枚数	最大 940 万枚 (JPEG 画像の場合) ※ 3760 万枚保存できるハードディスクにアップグレード可能 (オプション)
入出力信号	入力 16 点: 品種切替、検査禁止等 出力 12 点: OK / NG、運転中、処理中、連続 NG、警報等
I/O	USB2.0 × 4、RS-232C × 1
処理能力	1 画像 10 字で 60 ミリ秒 (条件により変化)
電源	AC100V ± 10% 50/60Hz 500W ※ AC200V につきましては別途ご相談ください。
外形寸法	300mm(W) × 261.2mm(D) × 435mm(H) カメラケーブル等の接続のため、背面に 100mm 程度のスペースが必要です。
仕様環境	5 ~ 35°C 20 ~ 80% RH (結露なきこと)

● 寸法図

▼ 本体



▼ カメラ・照明



製品仕様は予告なく変更することがありますのでご了承ください。