

KGK JET HQ1000series

コストパフォーマンスに優れた低価格インクジェットプリンター。
豊富なバリエーションで用途に合った機種をご提案します。

<http://www.kishugiken.co.jp>

- インクカートリッジはワンタッチで交換可能
- 高解像度印字
- 日付、ロット、QRコード、各種バーコード印字可能
- 速乾性インク、カラーインクもラインナップ



シンプルに、簡単に、キレイに。



大好評

HQ1000 型をベースに広がる印字の可能性



KGGK JET HQ1000

サーマル式大文字用
産業インクジェットプリンター

600dpi の高品位インクジェットプリンターを低価格で、
お手軽に「信頼の印字を。」

● 高品位 I J P を低価格で

・ 印字ヘッドには、300ドット 600dpi のノズル一体型インクカートリッジを採用することで高品位な印字が可能です。1ヘッド最大印字高さ 12.7mm 印字可能。

・ 日付やロットNoはもちろん、QRコード、DataMatrix、各種バーコードもキレイに印字！

● 新開発インクだから休止後の印字不良が改善！

・ 従来の水性インクは数分の待機時間でも再開時の印字不良（文字列の頭欠け）が多く見られ、製品やインクのロスを生んでいましたが、このたび弊社ではその問題を大幅に軽減出来るインクを当機に採用しました

・ また長時間の休止時には標準装備のノズルキャップを使用する事でさらに安心です



▲ノズルキャップ

● 印字高さは最大 50mm、最大4ヘッドまで制御可能 **NEW**

【組み合わせ例】

- ① 個別ヘッド × 4ヘッド
- ② 個別ヘッド × 2ヘッド + 2段スタック × 1ヘッド
- ③ 2段スタック × 2ヘッド
- ④ 4段スタック × 1ヘッド



▲個別1ヘッド



▲2段スタック1ヘッド



▲4段スタック1ヘッド

インクもプリンターも全て自社開発してるのは紀州技研だけ。
それがDOD部門シェアNo.1の理由です。



▲インクカートリッジ



▲バルクタンク装着イメージ
※取付スタンドはオプションの一例です

● HQ1000 シリーズはノズルー体型インクカートリッジを採用

・インクの補充はインクカートリッジを取り換えるだけ。ワンタッチで手も汚れません

・インクカートリッジ交換と同時にノズルも替わるため、万一のノズルトラブル発生時においてもお客様でスピーディな復旧が可能です

・カラーバリエーションも豊富（黒・赤・緑・青）

・特殊素材に対応したインクもラインナップ（可食性インク、速乾性インク、発泡スチロールインク）



● インクカートリッジ管理機能を装備

インクカートリッジにはメモリが搭載され、残量管理をはじめ、間違ったインク、古いインクの使用によるトラブルを防止できます

● ランニングコストにも配慮

待望の大容量バルクタンク（TK403のみ対応）もラインナップ（オプション）

自社開発にこだわることで、「信頼の印字」をご提供します。

KGK JET HQ1000F

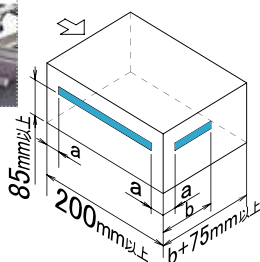
ヘッドが前面から側面に停止せずに自動で回り込み印字します。



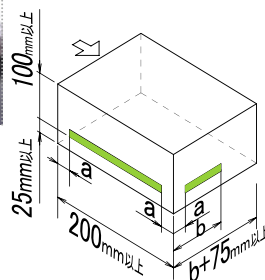
コントローラー

● 印字位置 2タイプから貴社設備に合った製品をお選び下さい。

上部印字用【HQ1000F-LA型】



下部印字用【HQ1000F-LB型】



KGK JET HQ1000H

ハンディタイプで手軽に印字。

● わずか 600g の超軽量ボディ

● 300dpi の高品位印字

● 印字データ入力は PC で入力（USB 接続でデータを移行）

● 市販充電機にも対応



・文字高さ 12.7mm ・a=50mm 以上, b=240mm 以内 ・図は L 型の印字位置です
 ・ケース重量: 11Kg 以上 ・ライン速度: 最大 30 m / 分 (600dpi 時最大 20m / 分)
 ・エア源: 0.2 ~ 1.0Mpa の乾燥エア ・本図は印字ヘッド上部に干渉物が無い場合の寸法です

● 仕様表

項目	HQ1000	HQ1000F (前面側面印字モデル)	HQ1000H (ハンディモデル)
印字方式	サーマル式オンデマンド		
対応可能最大ライン速度	30m / 分 (600dpi 時)	30 m / 分 (600dpi 時 20m / 分) ※文字ピッチ、濃度設定により変動	30m / 分
ノズル配列	300 ドット 600dpi		300 ドット (150 ドット×2 列)
インク噴出方向	横、下		
文字高さ	最大 12.7～49.3mm (4 カートリッジ連結時)	最大 12.7mm	
カートリッジ数	1～4		1
ワーク検出	光電センサ		—
印字段数	制限なし		
登録メッセージ数	最大 1000 メッセージ		最大 10 メッセージ (1 メッセージ最大 150 × 4800 ドット)
1 メッセージあたり登録モジュール数	最大 32 モジュール		—
1 モジュールあたり登録文字数	最大 255 文字 (テキストモジュールの場合)		—
文字種類	英数字、記号、ひらがな、カタカナ、漢字 (JIS 第一・第二)		
文字フォント	True タイプフォント (ゴシック体、明朝体)		ご使用の PC に存在するフォントを使用可能
日付時間印字	年 (西 / 和暦)、月、日、時 (12/24、分、秒、曜日)		年 (西)、月、日、時 (12/24、分、秒)
ナンバリング	最大 10 桁アップダウン、繰り返し、増分値設定、ゼロサプレス		最大 8 桁アップダウン、繰り返し、初期値、終了値、オフセット
バーコード	ITF、Code39、NW7、JAN、Code128、UPC、GS1、DataBar		CODABAR、Code39、Code128、EAN8、EAN13
2 次元コード	QR、DataMatrix、PDF417		QR、DataMatrix、PDF417、AZTEC
グラフィック	2 値 BMP ファイルからの読込		BMP、JPG、GIF、PNG
外部インターフェース	USB メモリ、パラレル出力		USB (ケーブル接続) ※対応 OS : Windows8/7/Vista
コントローラー連動	最大 4 台		—
待機時間 / 連続使用时间	—		約 20 時間 / 8 時間 (ご使用環境により異なります)
使用環境	5～35℃ 10～80% RH (結露なきこと)		
電源	AC100V 50/60 Hz 100W 以下		AC100V ± 10% 50/60 Hz 9W 以下 (必ず付属の AC アダプターをご使用下さい)、または単三電池 4 本

製品仕様は予告なく変更することがありますのでご了承ください。

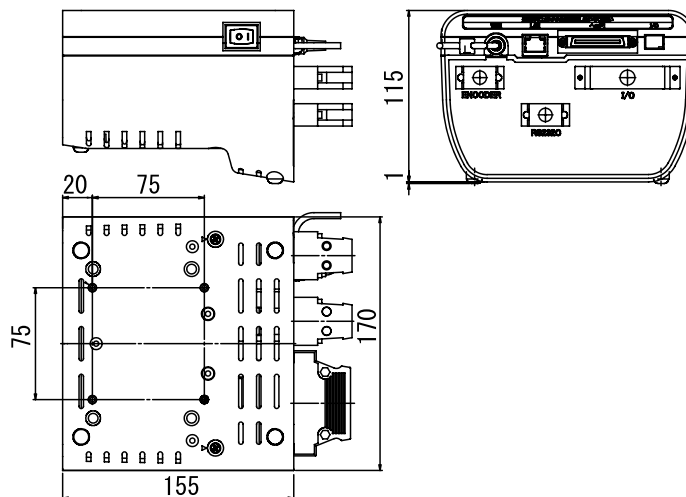
● 拡張ユニット (オプション) ※ HQ1000 のみ対応

オプションの拡張ユニットを装着することでさらに機能UP!

【I/O】 標準装備 I/O よりも更に多機能化

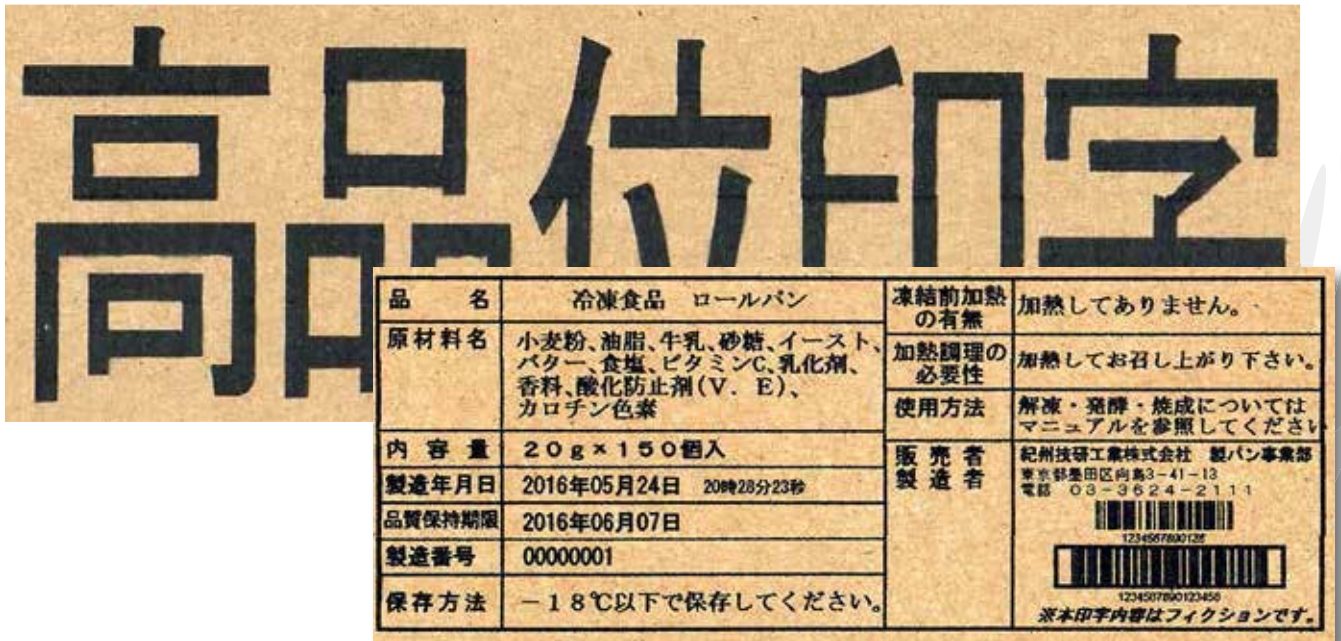
【エンコーダ】 コンベア速度の変動に自動追従できます

【RS232C】 パソコンやシーケンサとのシリアル通信が可能



●印字サンプル(実物大)

【4段スタックヘッド】 印字高さ 50mm



【個別1ヘッド】 印字高さ 12.7mm



● インクバリエーション



▲速乾性インク

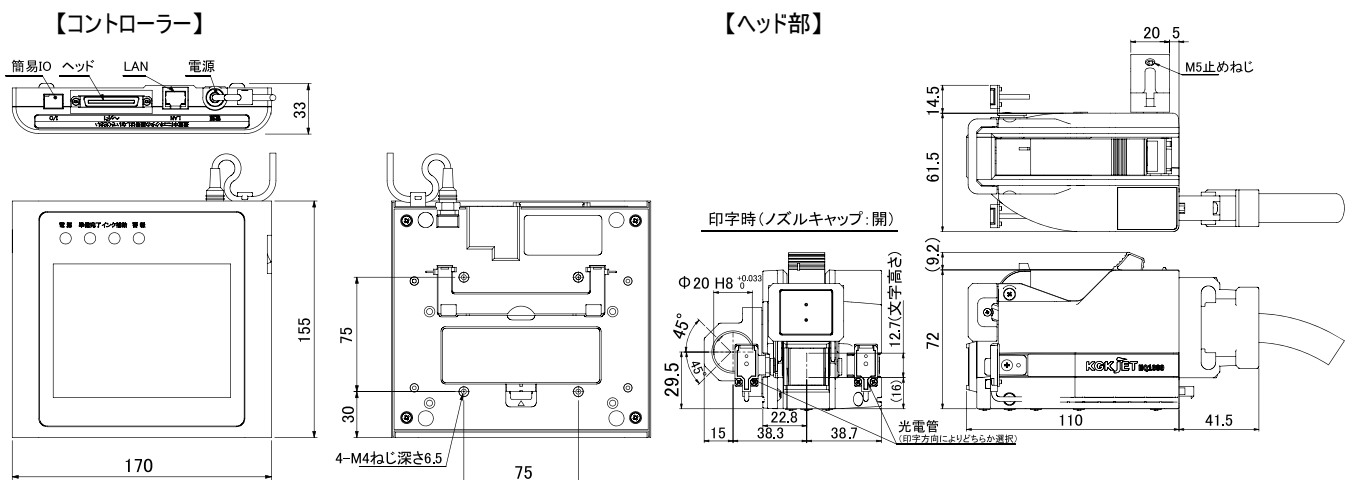


▲可食性インク



▲発泡スチロール用インク

● HQ1000 寸法図

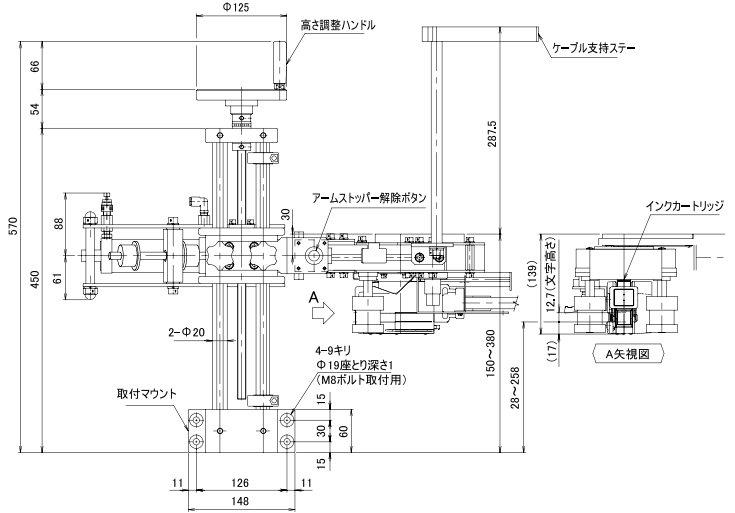
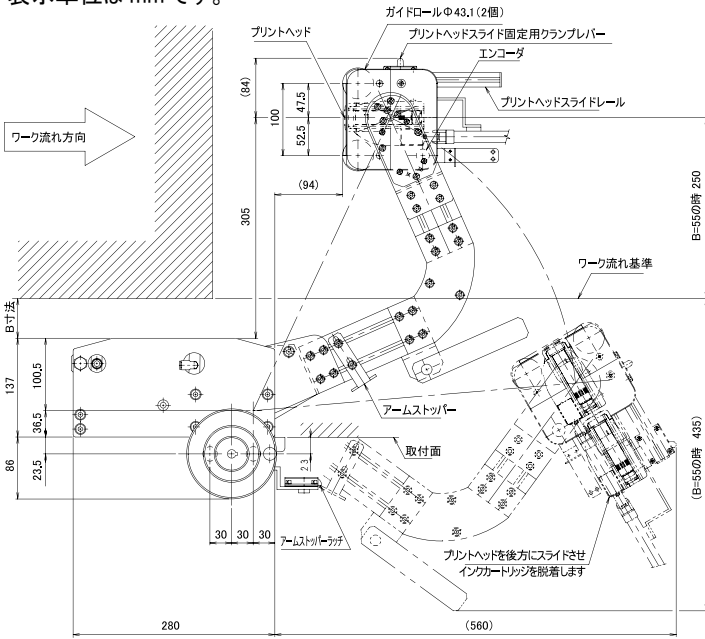


HQ1000F/HQ1000H 寸法図は裏面をご覧ください。

● HQ1000F 寸法図

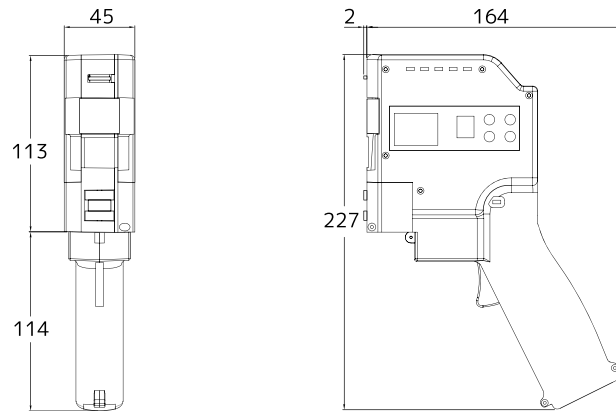
他の型式に関してはお問合せください。

表示単位は mm です。



注1) B寸法は前面印字範囲が最大の240mmまで必要な場合
B=55mmですが240mmより小さい場合はB寸法を大きくしてください。
注2) ケーブル・エアチューブが本図記載寸法より出ますので周囲への
干渉に注意ください。

● HQ1000H 寸法図



代理店

KGK 紀州技研

<http://www.kishugiken.co.jp/>

- 仙台営業所 仙台市太白区郡山新橋南 36-1
- 東京営業所 東京都墨田区向島 3-41-13
- 横浜営業所 横浜市港北区新横浜 3-20-12
- 高崎営業所 群馬県高崎市新保町 1665-1
- 静岡営業所 静岡市駿河区中田 2-1-6
- 富山営業所 富山市黒瀬北町 1-10-9
- 名古屋営業所 名古屋市名東区一社 3-96
- 大阪営業所 大阪府吹田市広芝町 10-35
- 神戸営業所 神戸市垂水区学が丘 4-24-19
- 四国営業所 愛媛県四国中央市下柏町 75-1
- 広島営業所 広島市西区中広町 2丁目 17-2
- 福岡営業所 福岡市博多区豊1丁目 3-14
- 鹿児島営業所 鹿児島県霧島市国分野口東 6-20
- 本社 和歌山市布引 466

- TEL 022-748-1556 FAX 022-247-1988
- TEL 03-3624-2111 FAX 03-5608-7277
- TEL 045-478-0696 FAX 045-473-3140
- TEL 027-353-3335 FAX 027-353-3367
- TEL 054-284-3526 FAX 054-284-3559
- TEL 076-492-7712 FAX 076-492-7745
- TEL 052-704-0505 FAX 052-709-1220
- TEL 06-6330-6651 FAX 06-6378-1203
- TEL 078-787-7477 FAX 078-783-1050
- TEL 0896-24-5210 FAX 0896-24-5205
- TEL 082-532-3300 FAX 082-231-6800
- TEL 092-482-6303 FAX 092-477-3504
- TEL 0995-49-6194 FAX 0995-49-6201
- TEL 073-445-6610 FAX 073-448-2005