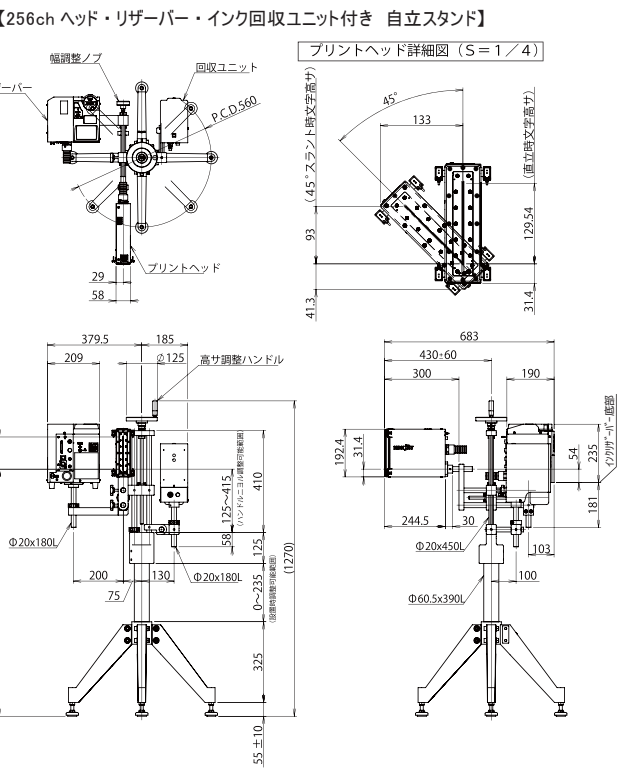
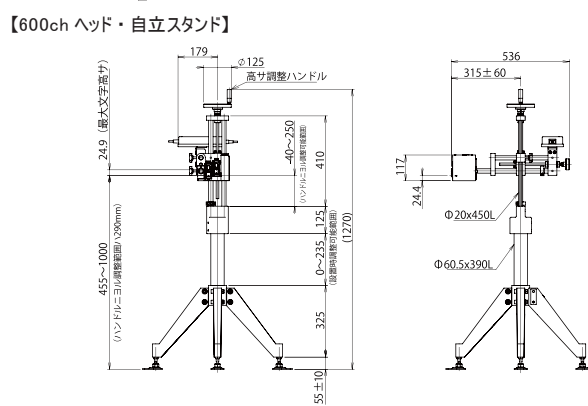
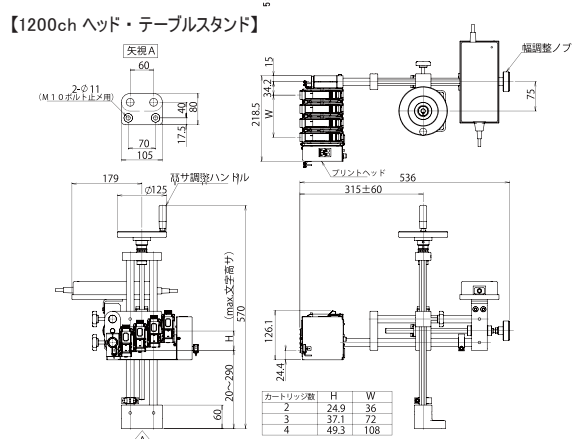
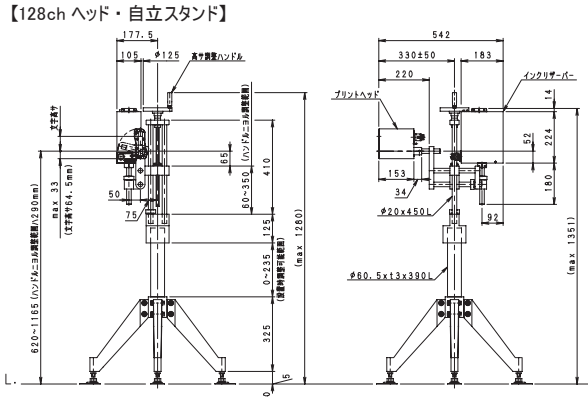
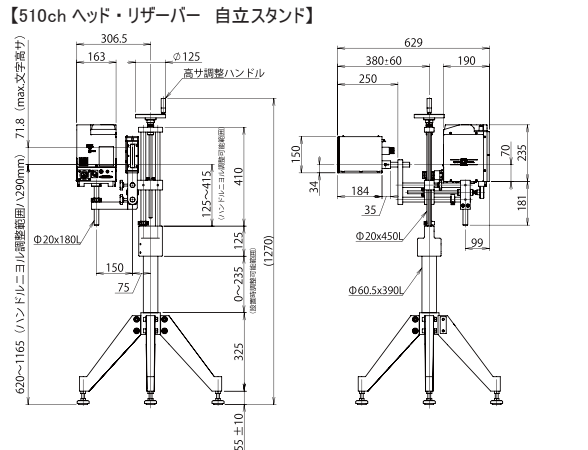
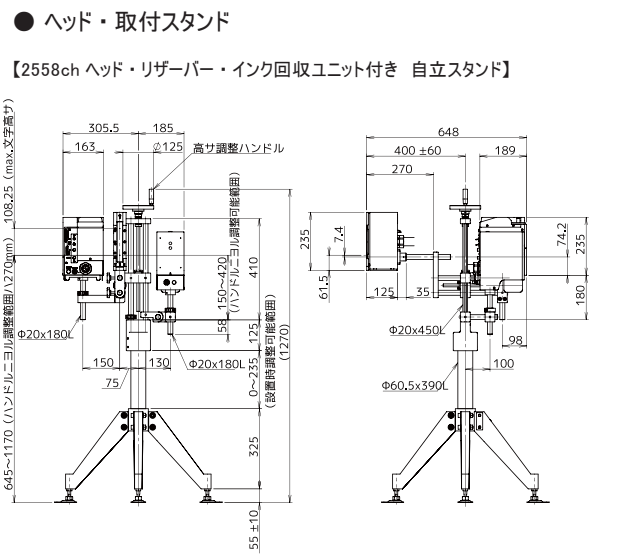
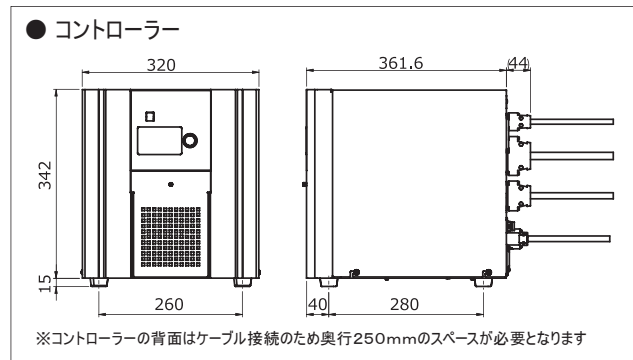


寸法図 (単位はミリ)

※こちらに掲載の無い寸法図に関しましては別途ご請求ください。



マルチヘッドインクジェットプリンター
KGK JET HQ8500 シリーズ カタログ

KGK JET HQ8500 series

ピエゾ式 IJP もサーマル式 IJP も、
コントローラーひとつで最大4ヘッドまで同時制御。
用途に合わせた最適な印字をご提案します。



紀州技研工業株式会社

- 札幌営業所 札幌市中央区北四条西 13 丁目 1-2 TEL 011-218-8115
- 仙台営業所 仙台市太白区富沢 4 丁目 4-2 TEL 022-307-3006
- 東京営業所 東京都墨田区向島 3-41-13 TEL 03-3624-2111
- 横浜営業所 横浜市港北区新横浜 3-20-12 TEL 045-478-0696
- 高崎営業所 群馬県高崎市新保町 1665-1 TEL 027-353-3335
- 静岡営業所 静岡市駿河区中田 2-1-6 TEL 054-284-3526
- 富山営業所 富山市黒瀬北町 1-10-9 TEL 076-492-7712
- 名古屋営業所 名古屋市名東区一社 3-96 TEL 052-704-0505

<http://www.kishugiken.co.jp/>

- 大阪営業所 大阪府吹田市広芝町 10-35 TEL 06-6330-6651
- 神戸営業所 神戸市垂水区学が丘 4-24-19 TEL 078-787-7477
- 四国営業所 愛媛県四国中央市下柏町 75-1 TEL 0896-24-5210
- 広島営業所 広島市中区舟入幸町 21-23-102 TEL 082-532-3300
- 福岡営業所 福岡市博多区豊 1 丁目 3-14 TEL 092-482-6303
- 鹿児島営業所 鹿児島県霧島市国分野口東 6-20 TEL 0995-49-6194
- 本社 和歌山市布引 466 TEL 073-445-6610

オンデマンド式マルチヘッド インクジェットプリンター

KGKJET HQ8500 series

- 1コントローラーにつき最大4ヘッドまで制御
- 選べるヘッドのラインナップは9種類
(フルカラー / 2558ch / 1200ch / 600ch / 256ch / 510ch / 384ch / 128ch / 32ch)
- 高解像度ヘッド × 低解像度ヘッドも同時制御



ピエゾ式ドロップオンデマンド (DOD) インクジェットプリンター

1986年以來、インクジェットプリンターの開発に取り組み、おかげさまで15年連続DOD部門 全国シェア No.1。それが信頼の証です。

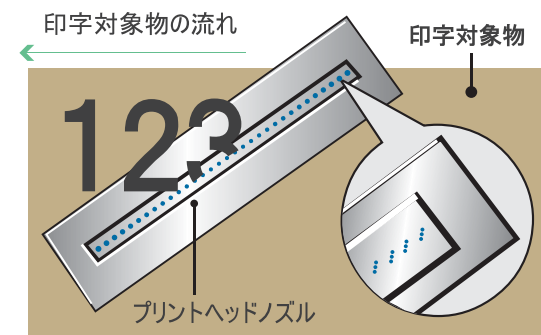
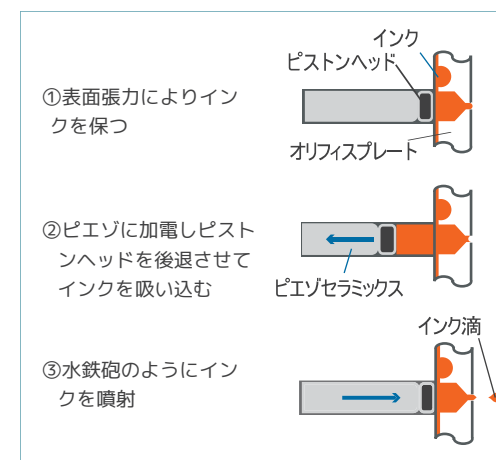
【インクが出る過程】

プリントヘッドはピエゾ素子を用いた、数多くの実績を誇るヘッドです。インク滴を微細ノズルから約10m/秒の初速度で噴射し、非接触で印字します。

【スラント制御】

プリントヘッドを傾けることで文字高さを制御します。

- 32ノズルトリプルホールの場合



サーマル式オンデマンド (DOD) インクジェットプリンター

安価で高精細な印字が可能。取扱いやすさがポイントです。インク補充はノズル一体型カートリッジをワンタッチで交換するだけ!

プリントヘッド構造が比較的単純となっており比較的安価です。また、物理的機構が少なく高解像度化が図りやすくなっています。インクはノズル一体型カートリッジとなっており、インク交換=ノズル交換となり、メンテナンス作業が簡単です。



2558ch ヘッド ピエゾ式 / 600dpi 印字高さ MAX 108mm	384ch ヘッド ピエゾ式 / 300dpi 印字高さ MAX 32.4mm	128ch ヘッド ピエゾ式 / 直立時 50dpi 印字高さ MAX 64.5mm	1200ch ヘッド サーマル式 / 600dpi 印字高さ MAX 49mm
フルカラーヘッド ピエゾ式 / 600dpi 印字高さ MAX 108mm	510ch ヘッド ピエゾ式 / 180dpi 印字高さ MAX 70mm	256ch ヘッド ピエゾ式 / 直立時 50dpi 印字高さ MAX 130mm	600ch ヘッド サーマル式 / 600dpi 印字高さ MAX 25mm
32ch ヘッド ピエゾ式 / 直立時 17dpi 印字高さ MAX 46mm			

用途にあわせてプリントヘッドを最大4つまで接続できます
だから両側面の印字もコントローラー1台で制御OK

KGK JET HQ8500

2558chヘッド 黒

600 dpi

MAX 108 mm

ピエゾ方式

UV インク

オイルベースインク



印字サイズ	最大 縦108.25mm x 横2.1m (600dpi)
ノズル配列	2,558ノズル 600dpi
印字速度	最大50.8m/分
ヘッド数	最大4ヘッド/1コントローラー
インク	オイルベース顔料系液体インク (黒)
機能	オートカレンダー ナンバリング グラフィック
バーコード	ITF、Code39、Code128、NW-7、JAN/EAN、GS1
2次元コード	QR、DataMatrix、
お問い合わせ	<p>紀州技研工業株</p> <p>本社 和歌山県和歌山市太田 仙台営業所 仙台市太白区 東京営業所 東京都墨田区 横浜営業所 神奈川県横浜市 熊谷営業所 埼玉県熊谷市 静岡営業所 静岡県静岡市 名古屋営業所 名古屋市中区 大阪営業所 大阪府吹田市 神戸営業所 兵庫県神戸市 広島営業所 広島市西区 福岡営業所 福岡市博多区</p>

圧倒的印字高さ 108mm
600dpiの高精細印字
圧倒的印字高さ 108mm
圧倒的印字高さ 108mm

073445073

▲ 2558ch ヘッドで印字 (実物大)

フルカラーヘッドで印字 (実物大) ▶

フルカラーヘッド KGK JET HQ8500 FC

600 dpi

MAX 108 mm

ピエゾ方式

UV インク



UV硬化インクで今まで不可能だった
ノンポラス素材にもきれいに印字。

- 自社開発 UV 硬化インクに対応
- 1パスでフルカラー印字
- 最大印字高さは108mm
- 600dpi x 4 ヘッド (CMYK) で鮮明に印字
- インクを瞬間硬化し、高い生産効率を実現
- ラベル・シールの代替に最適

UV照射でインクを瞬間硬化。

- ・インクは印字直後に UV-LED 光源を照射することで瞬間的に硬化します
- ・UV-LED 光源は硬化の際オゾンの発生がなく環境にも安心
- ・インクは柔軟性のある硬化塗膜で折り曲げに強く、印字品位を損ないません
- ・環境にやさしい無溶剤タイプインクです

最高スペックプリントヘッド搭載 ラベル・シールの代替、段ボールの無地化に

- 1ヘッド最大印字高さ 108mm (600dpi) で、高解像度印字を実現
- 段ボールやラベル・シールの無地化をご提案致します。印刷した資材に比べ在庫品のコストやスペースの無駄を大幅に削減します。
- 各種バーコードはもちろん QR コードや DataMatrix、PDF417、GS1 データバーの印字にも対応
- 画像ファイルも簡単インポート
- 設定画面はイラストによるナビゲーション
- UV 硬化インクなら PET、金属、コート紙などのノンポラス (非浸透性) 素材にも印字可能。※別途、UV 照射装置が必要となります



▲ 設定画面イメージ

510chヘッド

● 黒 ● 赤 ● 青 ● 緑 ● 黄 ● 朱

180 dpi MAX 70 mm ピエゾ方式 オイルベースインク

中解像度プリントヘッド
各種バーコードやQRコードもキレイに印字。

- 印字高さ 70mm 180dpi ヘッド
- ノズル配列が1列のため速度変化で印字が乱れにくい
- オイルベースインクでインクがノズルで固まる心配無し
- バーコード・QRコードを始め各種バーコードも印字OK



JANコード 1234567890128 QRコード 加納ターナバーリンクを自動更新中	印字方式	ピエゾセラミックス駆動オンデマンド型	70 mm 上方向 積み段数制限 取扱注意 水ぬれ注意 要冷蔵 KGK 紀州技研
	ノズル数	510ノズル シングルホール/ノズル	
	印字サイズ	縦70mm 横210mm	
	印字速度	67m/分(濃度1) 33m/分(濃度2)	
	ヘッド接続数	最大4ヘッド/1コントローラー	
	インク色	黒・赤・青・緑・朱(オイルベース顔料インク)	
	印字対象物	段ボール、紙、木材、その他多孔質素材	
	機能	オートカレンダー ナンバーリンク BMPファイル対応	
バーコード	QRコード ITF JAN CODE39 EAN128		
お問合せ	紀州技研工業株式会社 本社 和歌山市布引466 TEL 073-445-6610 東京営業所 墨田区向島3-41-19 TEL 03-3624-2111 鎌倉営業所 鎌倉市大船2-1-10 TEL 048-520-3110 静岡営業所 静岡市駿河区西中原2-1-10 TEL 054-284-3526 名古屋営業所 名古屋市中区一社3-96 TEL 052-704-0505 大阪営業所 大阪市東淀川区10-10 TEL 06-6330-6651 広島営業所 広島市西区中広町2-17-2 TEL 082-532-3900 福岡営業所 福岡市東区豊1-3-14 TEL 092-482-5303		

256chヘッド

● 黒 ● 赤 ● 青 ● 緑

50~ dpi MAX 130 mm ピエゾ方式 リバートインク オイルベースインク スラントOK

業界最高レベルの印字高さを誇る130mm
スラント制御で印字高さや解像度を調整。

- 印字高さ最大 130mm (直立時 50dpi) ※スラント制御により変動
- QRコード、バーコード、BMPデータも印字可能
- インク自動回収機構
- 発泡スチロール(魚箱)用インクにも対応

【スラント制御】
256ch ヘッドを45°スラント(傾ける)場合の印字高さは93mm (70dpi)



▲ 256ch ヘッドで印字 (実物大) ▲ 256ch ヘッド・45°スラント制御

384chヘッド

● 黒

300 dpi MAX 32.4 mm ピエゾ方式 オイルベースインク UVインク

ベーシックなプリントヘッドを搭載。
300dpiの高解像度ヘッド。

- 高精細。解像度 300dpi
- 印字高さ最大 32.4 mm
- バーコード、QRコード印字に対応
- UV 硬化インクに対応(別途照射装置が必要です)



賞味期限	012345 67890/ ABCDEF GHIJKL MNOPQR STUVWX YZ?-:/	QRコード	01234567890128
製造番号	0000019	バーコード	(01)01234567890128
使用期限	2016.02		

UV 硬化インクでコート紙への印字 (実物大)

128chヘッド

● 黒

50~ dpi MAX 64.5 mm ピエゾ方式 スラントOK オイルベースインク

毎分 200 m の高速ラインに対応

- 印字高さ最大 64.5mm (直立時 50dpi) ※スラント制御により変動
- QRコード、バーコード、BMPデータも印字可能
- 最大印字速度 200 m / 分以上の高速ラインにも対応
- HQM等の旧機種ヘッド・リザーバーも接続可能



▲ 128ch 直立ヘッドで印字 (実物大)

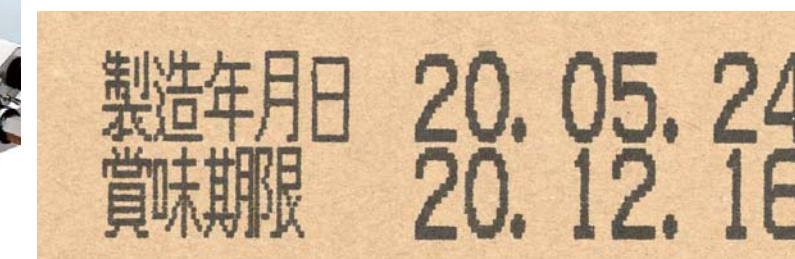
32chヘッド

● 黒 ● 赤 ● 青 ● 緑 ● 茶

17~ dpi MAX 46 mm ピエゾ方式 スラントOK オイルベースインク

低解像度でも機能は充実。

- 印字高さ最大 46mm (直立時 17dpi) ※スラント制御により変動
- 豊富なインク色(黒・赤・緑・青・茶)
- 最大印字速度 200 m / 分以上の高速ラインにも対応
- HQM等の旧機種ヘッド・リザーバーも接続可能
- 大きいドットで安定の印字



▲ 32ch 直立ヘッドで印字 (実物大)

1200 chヘッド

黒 赤 青 緑

600 dpi MAX 49 mm サーマル方式 ソルベントインク 水性インク

印字高さ 12.7mm (600dpi) のノズル体型インクカートリッジ×4式で、印字高さ 49mm をカバー

- 600dpi の高解像度で印字高さは最大 49mm (1 ヘッド)
- QR コードや各種バーコードにも対応
- インク補充はカートリッジを取り換える だけ
- コート紙などのノンポラス (非浸透性) 素材にもきれいに印字

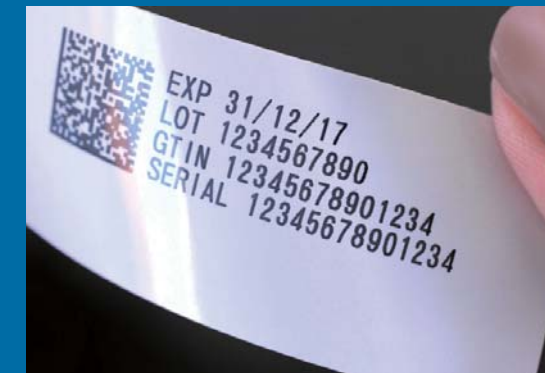


紀州技研のインクカートリッジは、バリエーションが豊富。用途に合わせてご提案いたします。



ノズル体型インクカートリッジの特長

- カートリッジの交換はいたってシンプルで簡単。手も汚さず誰でもワンタッチで完了します
- インクカートリッジ交換と同時にノズルも替わるため、万一のノズルトラブル発生時においてもお客様でスピーディな復旧が可能です
- インクカートリッジにはメモリが搭載され、自動で電子管理されます。残量管理をはじめ、間違ったインクによるトラブルを防止できます



▲ コート紙



▲ 発泡スチロール

600 chヘッド

黒 赤 青 緑 黄

600 dpi MAX 25 mm サーマル方式 ソルベントインク 水性インク

印字高さ 12.7mm (600dpi) のノズル体型インクカートリッジ×2式で、印字高さ 25mm をカバー

- 600dpi の高解像度で印字高さは最大 25mm (1 ヘッド)
- QR コードや各種バーコードにも対応
- インク補充はカートリッジを取り換える だけ
- コート紙などのノンポラス (非浸透性) 素材にもきれいに印字

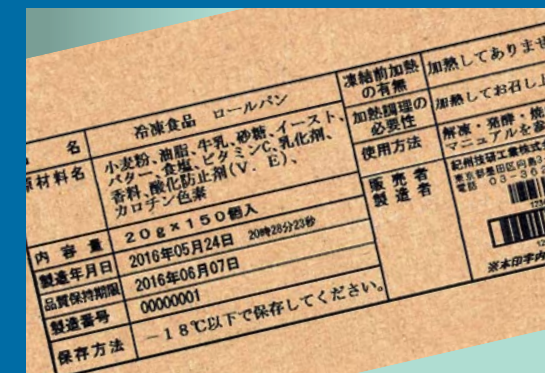


▲ 缶容器 (金属)



▲ 樹脂

600DPI 高品位印字



▲ 段ボール



▲ 錠剤 (可食性インク使用)

仕様

製品名	600ch ヘッド	1200ch ヘッド	510ch ヘッド	384ch ヘッド	256ch ヘッド	2558ch ヘッド	FC (フルカラー) ヘッド	128ch ヘッド	32ch ヘッド	
型式	H600	H1200	S510	R384	K256	Y2558	Y2558FC	K128	K32	
印字方式	サーマル式		ピエゾ式							
インク噴出方向	横、下		横、下	横、下	横、下、上 (VSV3 黒のみ)	横、下	横、下	横、下	横、上、下	
ヘッド数	最大 4		最大 4	最大 4	最大 4	最大 4	1	最大 4	最大 4	
チャンネル数	600ch (300ch x 2)	1200ch (300ch x 4)	510ch	384ch	256ch	2558ch	2558ch x 4	128ch	32ch	
最大印字高さ	24.8mm	49.1 mm	71.8mm	32.4mm	130mm (直立時)	108 mm	108 mm	64.5mm (直立時)	46mm (直立時)	
解像度 (最大文字高さのとき)	600dpi		180dpi	300dpi	50dpi (直立時)	600dpi	600dpi	50dpi (直立時)	17dpi (直立時)	
スラント制御	—		—	—	あり	—	—	あり	あり	
最大印字速度 (最大文字高さの解像度、縦横比 1:1、濃度 1)	30 m / 分		67 m / 分	● KP1T 黒 :120m/分 ● UVKIT7BK:100m/分 (ただし濃度 3 以上を推奨、 その場合 33.3m/分)	● オイル系インク :182m/分 ● SFインク :107m/分	● オイル系インク :50 m / 分 ● UV インク :30m/分	● 30 m / 分	● 200m/分以上	● 200m/分以上	
印字対象物	浸透性素材、非浸透性素材、発泡スチロール		浸透性素材	浸透性素材、非浸透性素材	浸透性素材、発泡スチロール	浸透性素材、非浸透性素材	浸透性素材、非浸透性素材	浸透性素材	浸透性素材	
インク補給方法	カートリッジ交換 (継ぎ足し不可)		インクボトルからリザーバへの継ぎ足し							
印字段数	制限なし									
登録メッセージ数	最大 9999 メッセージ									
1メッセージの最大サイズ (横方向 250000 ドット)	約 10 m	約 10 m	約 35 m	約 20 m	スラント設定に依存	約 10 m	約 10 m	スラント設定に依存	スラント設定に依存	
文字種類	WINDOWS 搭載文字									
文字フォント	WINDOWS 搭載フォント									
日付時間印字	年 (西 / 和暦)、月、日、時 (12/24H)、分、秒、曜日、日付番号、AM/PM、オフセット設定、文字割付、フリーフォーマット									
ナンバリング	最大 10 桁、2 ~ 36 進数、アップ/ダウン、繰り返し、増分値設定、ゼロサプレス、文字割付									
バーコード	ITF、Code39、Code128、NW7/Codabar、JAN/EAN、GS1Databar、UPC									
2次元コード	QR、DataMatrix、PDF417									
図形	BMP・JPG・PNG 読込、図形描画									
エンコーダ	インクリメンタル・差動ラインドライバ出力に対応									
I/O	I/O 複数									
通信	RS232C、Ethernet									
電源	コントローラー + ディスプレイ	AC100V ± 10% 50/60Hz 455W								
	1ヘッドあたり	75W (専用アダプタ)	150W (専用アダプタ)	35W (専用アダプタ)	65W (専用アダプタ)	170W (専用アダプタ)	85W (コントローラーから給電)	340W 以下 (コントローラーから給電)	100W (専用アダプタ)	55W (専用アダプタ)
接地	D 種接地									
使用環境	5 ~ 35℃、20 ※ ~ 80%RH (結露なきこと) ※インク種により一部異なる		5 ~ 35℃、10 ~ 80% RH (結露なきこと)							
寸法 [mm] 突起物を除く	コントローラ	W320 x D361.6 x H357								
	リザーバ	W143.9 x D110.3 x H117	W218.5 x D109.3 x H126.1	W163 x D190 x H255	W105xD190xH255	W209 x D190 x H255	W163 x D181 x H255	インクタンク: W105 x D181 x H255 リザーバ: W200 x D250 x H240	W105 x D183 x H224	W105 x D183 x H224
	ヘッド			W53 x D184 x H150	W40 x D164.5 x H106	W58 x D244.5 x H192.4	W50 x D125 x H235	W140 x D155 x H230	W53 x 153D x H130	W40 x D154 x H110
最大ケーブル長 [m]	ヘッドフレキ	—		1	1.5	1.5	1 (SKT 黒のみ 1.5)	1	1.3	1.5
	ヘッドケーブル	8		20	20	20	8	8	20	20
規格対応	RoHS	対応								

製品仕様は予告なく変更することがありますのでご了承ください。