

# KGK JET CCS3100/3000L

フッ素ノズル搭載ヘッドで安定した印字を——。  
最大16台までマルチ制御可能。



カタログ No.7260

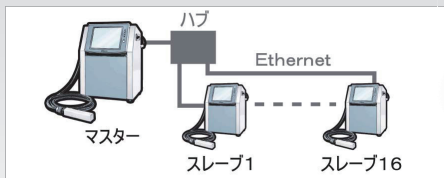
<http://www.kishugiken.co.jp/>

## マルチ制御に対応 複数台をマスター1台で操作。

### マルチ制御対応で最大16台まで制御

- マルチ制御（スレーブ機能）※両モデル対応

親機1台で子機16台まで制御可能。（但し、機能に制限があります）



ニュースタンダードモデル  
CCS3100

## 新型ヘッドで印字品位が大幅向上、高速ライン、 多段印字にも鮮明な印字が可能です。



- ここがちがう！ 印字の安定性向上

業界初のフッ素ノズルを搭載することでノズル汚れがほとんどなく、安定した印字を実現しました。さらに、ヘッドヒーターの能力向上と粘度制御方法を改良することによりさらなる安定性を追及。温度が変わっても粘度調整することなく印字可能です。

- ヘッドカバーにレンズを装備
- 印字速度が最大30%アップ（当社比）
- ノズルキャッピング方式
- 取外し可能10.4インチ  
タッチパネルを採用  
(CCS3100のみ対応)



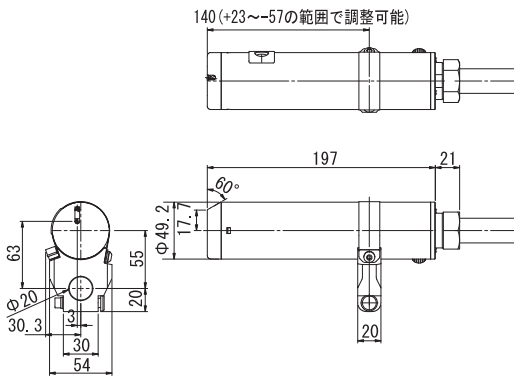
エコノミーモデル  
CCS3000L



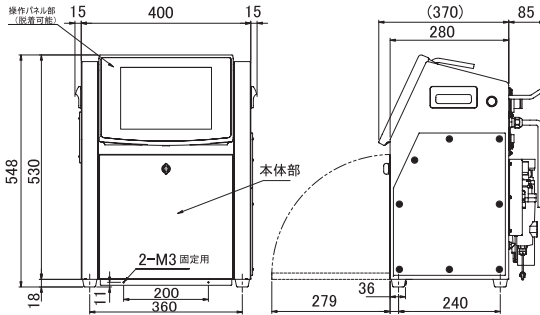
型 式	CCS3100	CCS3000L
印字方式	連続式 (帯電制御方式)	
対応インク	染料インク・顔料インク	
防塵防水性	IP65	IP54
RoHS	対応	
画面サイズ	10.4" カラーLCD / タッチパネル	5.7" カラーLCD / タッチパネル
対応ノズル	40 μm / 50 μm / 60 μm	
文字高さ	0.8~5mm (40 μm ノズル)、1~10 mm (50 μm ノズル)、2~10 mm (60 μm ノズル)	
最高印字速度 [文字 / 秒] (5×5ドットフォント、文字間1)	1780~3200 (ノズル種、インク種により異なります)	
文字種類	アルファベット (大/小文字)、数字、記号、ひらがな、カタカナ、漢字 (JIS第一・第二)、ユーザー文字	
印字段数とドット構成例 (縦×横)	【1~6段】5×5、5×N      【1~4段】7×5、7×8、7×N      【1~3段】9×7、9×9、10×8、12×10 【1~2段】16×12、16×16      【1段】24×18、24×24、32×24 ※、32×32 ※	
メッセージ登録文字数	最大4096文字	
メッセージ登録数	最大999メッセージ	
日付時間 (賞味期限) 印字機能	西暦、元号、年月日、曜日、時間 (12/24時制)、年間通し日付、年間通し通番号、月の上中下旬 (可変期間設定)、AM / PM、ソフトコード、文字割付機能 (年・月・日・時・分・秒・曜日) を最大4~15桁の別の文字へ割付機能	
ナンバリング機能	最大10桁、任意初期値設定、アップ/ダウン、桁上げ (1カウントを1~9999のワーク数で設定可能)、ゼロサプレス機能 (上位桁のゼロをスペースで置換、または前詰め)、ナンバリング文字割付機能 (数字以外の文字へ割付可能)、進数設定 (2~36進数) 分割可能 (数字と数字の間に任意の文字を挿入)	
距離印字機能	最大10桁、分割可能 (数字と数字の間に任意の文字を挿入)	
バーコード印字機能	ITF・Code39・NW7・JAN・Code128	
2次元コード印字機能	QRコード・データマトリクス	
かな漢字変換	あり	
外部接続	I/O、信号灯、RS-232C、LAN、エンコーダー、UPS、USBメモリー	
データ入力	タッチパネル、RS-232C通信、Ethernet	
通信機能	RS-232C 1CH 最大 115,200bps、Ethernet	
ヘッドケーブル長	3.5 m	
マルチ制御	親機 (マスター) 1台に対し子機 (スレーブ) 最大16台制御可能 【制御可能な機能】 運転 / 停止、電源 OFF、システム時計設定、メッセージ選択、印字内容編集、ナンバリング現在値設定	
ドライエア源	適合チューブ外形 : Φ6mmまたは8mm、      エア源圧力 : 0.8Mpa以下 (本体にエアベンチレーションセット付属) エア流量 : 10L / Min以下 (スターラー付顔料機 ※は70L / Min以下)	
設置面積 (幅×奥行×高さ)	本体 : 400W×307D×548H (突起部除く) ヘッド : Φ49.2mm×197mm	本体 : 400W×280D×532H (突起部除く) ヘッド : Φ49.2mm×197mm
使用環境 (温度、湿度)	0~40 °C (インク種により異なる)、10~85% (ただし結露無きこと)	
電源	AC90 - 264V (47 - 63Hz)、80W	
質量	25 Kg	
接地	D種接地	

※ CCS3100のみ対応

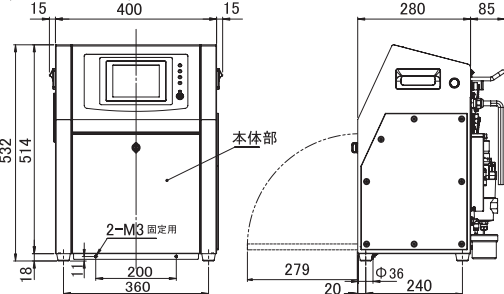
### ▼ヘッド (CCS3100/3000L)



### ▼本体 (CCS3100)



### ▼本体 (CCS3000L)



注 : 本体設置場所の周囲には所定のスペースが必要です。詳しくはお問合せください。

製品仕様は予告なく変更することがありますのでご了承ください。