

# KGK JET HQ2100

印字文字高さ2mm ~ 20mm の  
ピエゾセラミックス駆動ドロップオンデマンド

超低価格

<http://www.kishugiken.co.jp/>

機能を限定し、さらにお求めやすくなりました。  
エコノミーモデルのニュースタンダード機が登場！

● 本体重量わずか3Kg



● 「誰でも使いやすい」を追求した軽量コンパクトボディ

- ・グラフィック液晶画面を搭載することにより、表示文字は大きく鮮明
- ・操作ボタンは色分けされた大きなボタンを採用し、すべて日本語表記  
印字内容の編集は、携帯電話感覚で誰でも簡単操作
- ・オールインワン設計で、付属品もボディにすっきり収納
- ・コンパクト設計で既存ラインへの後付も簡単

● 低価格でも今までのインクジェットプリンターに欲しかった機能を装備

- ・同時に2台を制御できる「マスタースレーブ機能」に対応
- ・パソコンと接続すれば、もしもの時のバックアップも可能（通信ケーブル、ソフト必要）、安心してご使用いただけます
- ・2台のコントローラーを通信ケーブルで接続し、機器間のデータコピーが可能
- ・ナンバリング、オートカレンダー、賞味期限印字機能を搭載

● 信頼の自社開発

- ・自社製ヘッドを搭載し、アフターサービスも安心
- ・弊社「インク開発部」が開発した自社製インクを採用  
また多種インクを使用する場合の「インクボトル入れ間違い防止機構」を採用

● 印字サンプル 文字高さ 10mm (1行印字)

0 1 2 3 4 5 6 7 8 A B C D E F

文字高さ 20mm (2行印字)

賞味期限 10. 02. 15 時間 10:18  
製造年月日 09. 11. 06 No. 0126

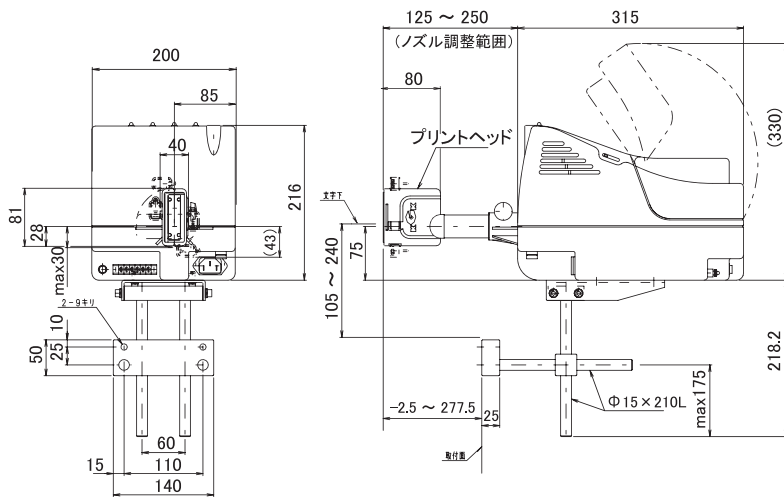
## 仕様

項目	HQ2100
印字方式	ピエゾセラミックス駆動オンデマンド
対応可能最大ライン速度	120m /分(濃度 1) ~ 20m /分(濃度 9)
ノズル配列	32 ノズル 2 ホール/ノズル
インク噴出方向	横
文字高さ	2 ~ 20mm
ヘッド数	1 ヘッド
インク種	CK 黒、CK 赤
ワーク検出	光電センサー(ヘッド固定タイプ・外付タイプ)
印字段数	1 段(32 × 32 ドット)、2 段(16 × 16 ドット)
登録メッセージ数	30 メッセージ
1 メッセージ当たりの文字数	48 文字
文字種類	英数、記号、カタカナ、漢字(48 文字)、ユーザー登録文字(お客様が任意に選択された 180 文字を出荷前に登録)
文字フォント	ゴシック体(16 ドットフォントは太字・細字選択可)
日付時間印字	年(西/和歴)、月、日、時、(12/24H)、分、フリーフォーマット、オフセット値設定可能、カレンダー文字割付機能
ナンバリング	最大 8 桁、アップダウン、繰返し回数、増分値設定
バーコード	不可
図形	不可
外部インターフェース	I/O : 出力 3 点(準備完了・インク LOW・警報) RS232C : データバックアップ・復元、ソフトウェアアップ用のみに使用
使用環境	5 ~ 35°C、10 ~ 80% RH(結露なきこと)
電源	AC100V ± 10% 50/60 Hz 40W 以下
接地	D 種接地

## 寸法図

表示単位は mm です

本体質量 3kg (取付スタンドは含みません)



より人の目に近い文字検査を。

# KGK JET

## CHECKER PK300



本体(パソコン)



カメラ・LED 照明

低価格で高速・高精度検査を実現。

### 文字検査装置のエコノミーモデル登場!

弊社インクジェットプリンターで印字可能な文字は、全て検査できます。同一メーカーの製品だからこそ“安心感と信頼性”をご提供致します。

製品仕様は予告なく変更することがありますのでご了承ください。