

# KGK JET HQ5100

ユーザーインターフェースを一新！TFTカラータッチパネル搭載。  
選べるヘッド(32ch、128ch)で用途が広がります



<http://www.kishugiken.co.jp/>

ベストセラーモデルをベースに...

インクジェットプリンター

## 進化形 I J P 登場

32ch? or 128ch?



# KGK JET HQ5100

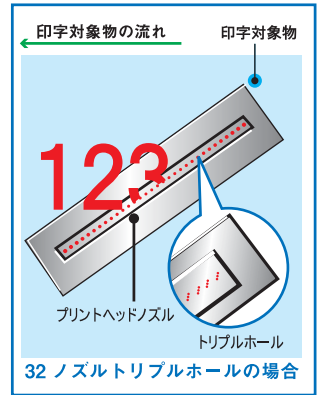
操作性抜群！ユーザーカスタマイズ可能な5.7インチ TFT カラータッチパネルを搭載

印字内容に応じて 32ch（文字高 2～45mm、直立時 46mm）、128ch（文字高 2～64mm、直立時 64.5mm）ヘッドが選択可能

1998年発売以来、1200台以上の実績と高信頼性 JET-HQE 型を完全サポートした上位互換モデル



プリントヘッドはピエゾ素子を用いた数多くの実績を誇るヘッドです。  
32個の微細ノズルから約10m/秒の初速度で噴射され、インク滴を印字面へ非接触で印字します。



## 高品位印字を追及した エコノミータイプ

### 特長

- 32ch/128ch ピエゾセラミックス駆動オンデマンド式プリントヘッドを採用
- 高速かつ高品位印字が可能
- 安定した印字を約束するヘッドヒーターとインクリザーバーを搭載
- 5段階のカスタマイズが可能なユーザーインターフェース  
必要な機能ボタンを選択してメイン画面をカスタマイズできます。
- 通信インターフェースは RS-232C と RS-422 を選択可能
- 1次元バーコード（ITF、code39、JAN）に対応
- すべて自社開発ですのでサービスサポートが万全です



コンベア設置イメージ（128chヘッド）



タッチパネル

### その他多彩な機能

#### インターバル機能

長尺物の両端に1回のデータ転送で印字可能

#### エンコーダー

逆転パルス無視機能、周波数超過エラー機能、入力パルス不足通倍機能

#### I/O 信号カスタマイズ

各種 I/O 信号の出力条件をユーザーカスタマイズ可能

#### 光電管ディレイ

光電管のチャタリングを防止するオン / オフディレイソフトを搭載

#### ナンバリング機能

最大 10 桁、アップダウン、リセット機能

#### スラント印字機能

ヘッドを傾ける（スラント）ことで文字高さを変更。直立時 32ch=46mm、128ch=64.5mm

#### カレンダー機能

オートカレンダー、オフセット機能、文字割付機能など多彩な機能を搭載

#### ゼロサプレス

ゼロを空白にする機能 また空白を前詰する機能も搭載

#### 文字割付機能

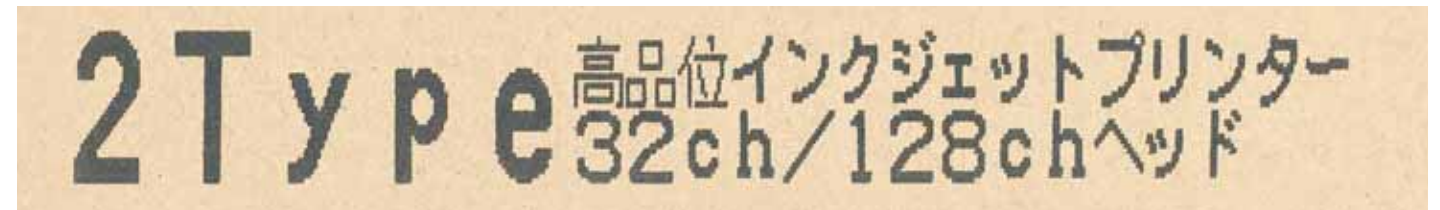
カレンダー、ナンバリングを桁毎に任意の文字に割付可能

#### コントローラー筐体

操作パネルの天地逆付けが可能 裏面には取付ネジ穴を標準装備

### 印字サンプル

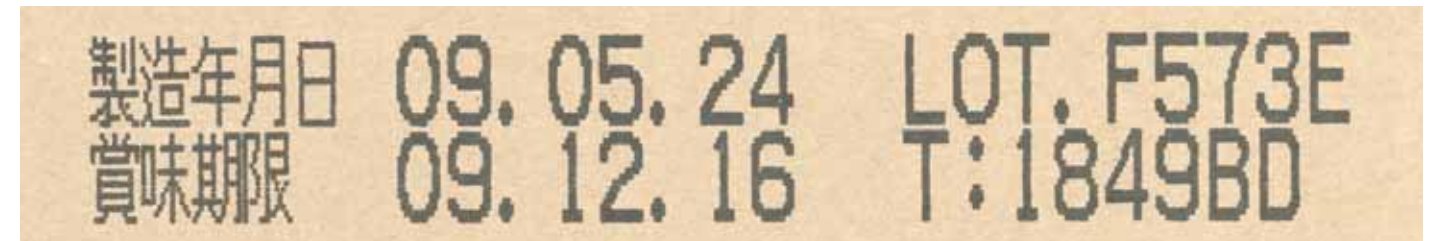
32ch ヘッド 文字高さ 20mm(VSV3 黒)



32ch ヘッド 文字高さ 24mm(CW 赤)



32ch ヘッド 文字高さ 25mm (VSV3 黒)



128ch ヘッド 文字高さ 64.5mm (MK 黒)



## 仕様

項目	32chヘッド	128chヘッド
印字方式	ピエゾセラミックス駆動オンデマンド型	
印字速度	最大200m/分(文字高さ、文字ピッチ、濃度設定により変動)	
ノズル配列	3ホール/ノズル、6ホール/ノズル	2ホール/ノズル
インク噴出方向	横・上・下	横・下
文字高さ	2~45mm、直立時46mm	2~64mm、直立時64.5mm
ヘッド数	1(32ch、128chいずれか1台)	
インク種	VS3黒・HD黒・CW赤・VS緑・KP1黒・KP1緑	MK黒
ワーク検出	光電管(ヘッド内蔵タイプ・外付タイプ)、I/O入力	
印字数	1~4段	
登録メッセージ数	999メッセージ	
登録ワード数	999ワード	
1ワードあたりの登録文字数	32文字	注)イメージングサイズにより、1メッセージあたりの文字数が32ワード×32文字にならない場合があります
1メッセージあたりの登録ワード数	32ワード	
文字種類	英数・記号・ひらがな・カタカナ・特定文字(140文字)	
文字フォント	ゴシック体、16ドット太字フォント(32chヘッド)	
日付時間印字	年(西/和暦)、月、日、時(12/24H)、分、秒、曜日、フリーフォーマット	
ナンバリング	最大10桁、アップダウン、繰り返し、増分値設定、ゼロサプレス	
バーコード	ITF、code39、JAN	
図形	不可	
外部インターフェース	RS-232C、RS-422、デジタルI/O、エンコーダー(差動)	
使用環境	5~35°C、10~80%RH(結露なきこと)	
電源	AC100V±10% 50/60Hz 100W以下	
接地	D種接地	

## コントローラー 寸法図

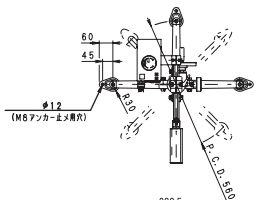
表示単位はmmです。



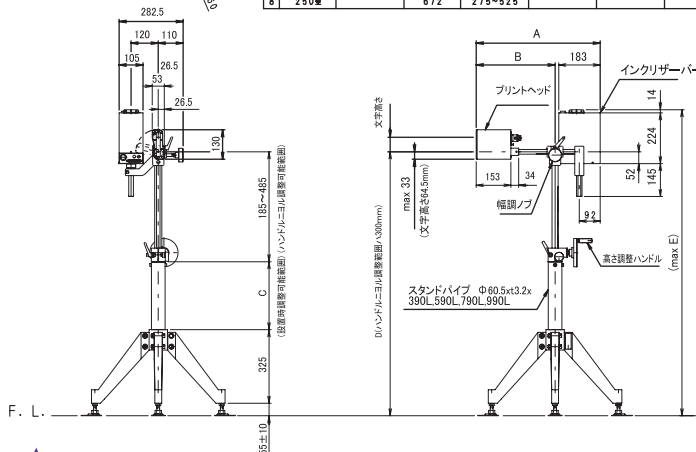
## 寸法図

表示単位はmmです。

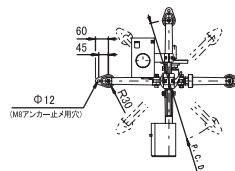
### 【128chヘッド (自立スタンド)】



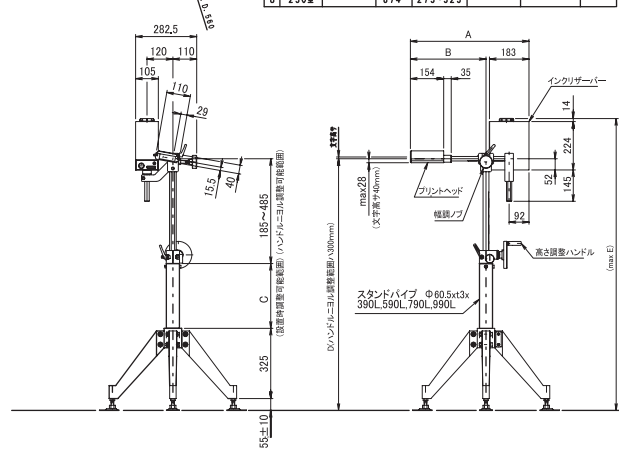
品番	型式	スタンドパイプ長	A寸法	B寸法	C寸法	D寸法	E寸法
1	125型	390L	547	275~400	25~300	580~1175	1361
2	250型		672	275~525			
3	125型	590L	547	275~400	225~500	780~1375	1561
4	250型		672	275~525			
5	125型	790L	547	275~400	425~700	880~1575	1761
6	250型		672	275~525			
7	125型	990L	547	275~400	625~900	1180~1775	1961
8	250型		672	275~525			



### 【32chヘッド (自立スタンド)】



品番	型式	スタンドパイプ長	A寸法	B寸法	C寸法	D寸法	E寸法
1	125型	390L	549	275~400	25~300	580~1175	1361
2	250型		674	275~525			
3	125型	590L	549	275~400	225~500	780~1375	1561
4	250型		674	275~525			
5	125型	790L	549	275~400	425~700	980~1575	1761
6	250型		674	275~525			
7	125型	990L	549	275~400	625~900	1180~1775	1961
8	250型		674	275~525			



製品仕様は予告なく変更することがありますのでご了承ください。