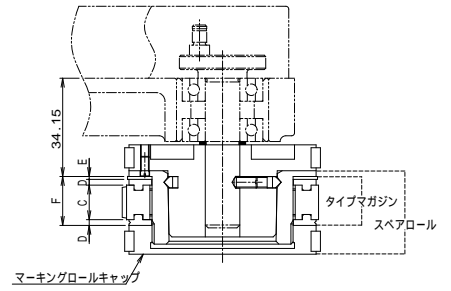
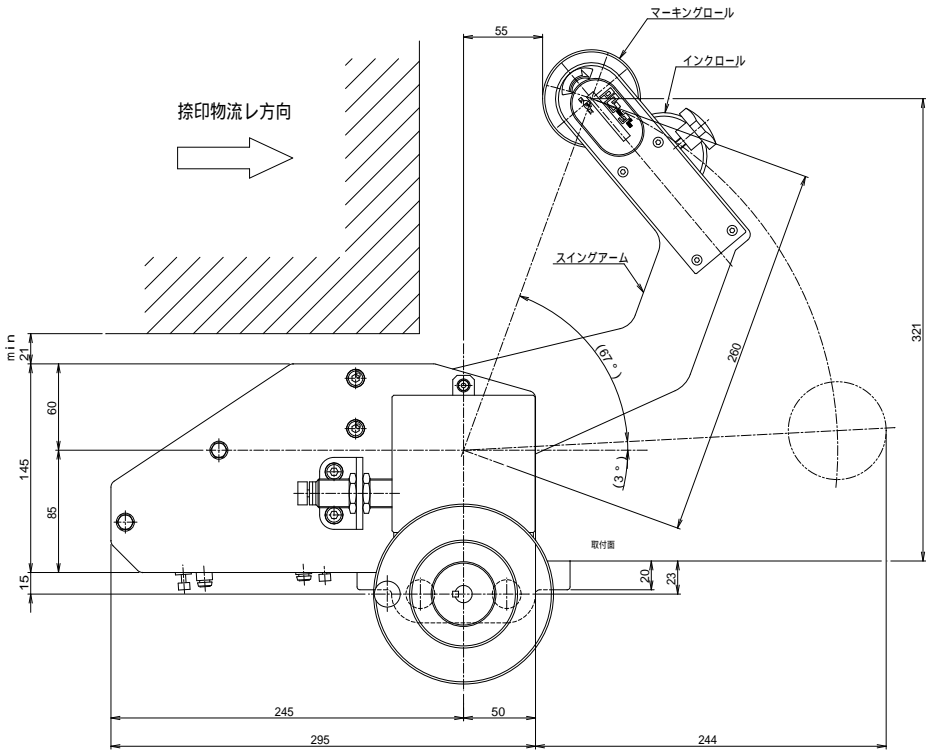
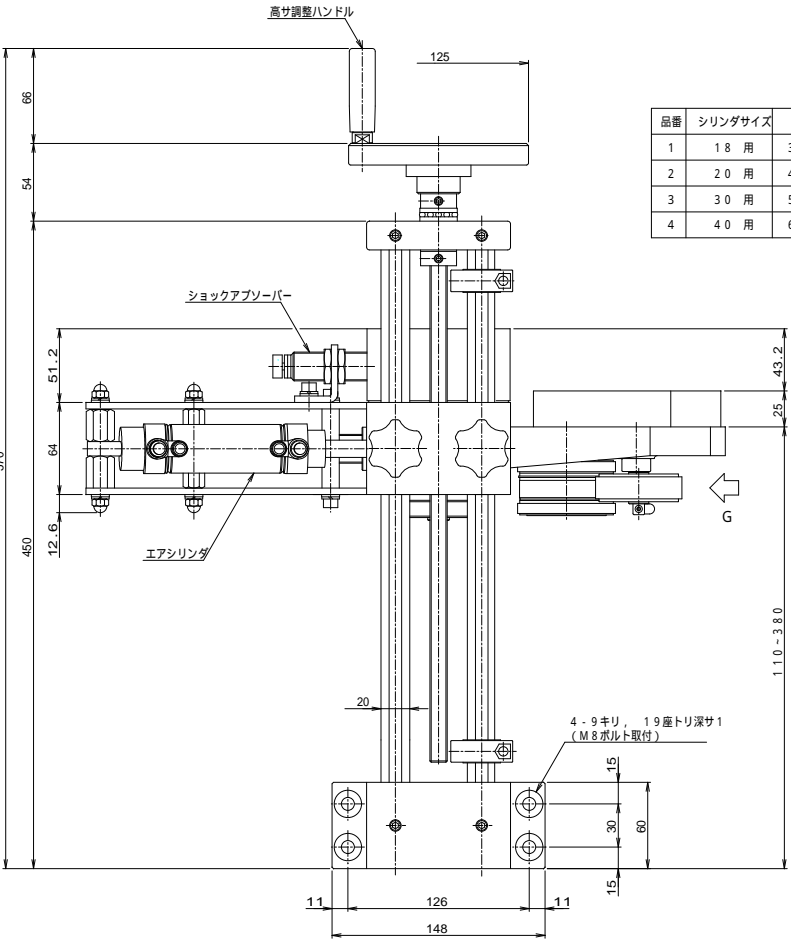


MF201/202型寸法図

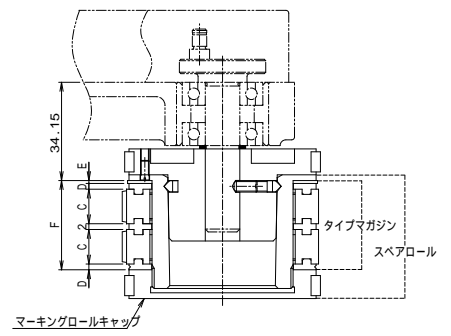


1行捺印マーキングロール (MF-201型)

ゴム印サイズ	C	D	E	F
#3-#6	7	4.5	1	1.7
#8-#10	12	2	1	1.7
#12-#16	18	2	1	2.3
#19-#24	26	2	1	3.1

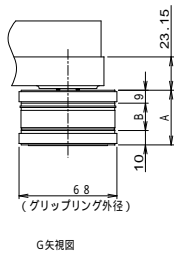


品番	シリンダサイズ	A	B
1	18 用	3.8	1.9
2	20 用	4.4	2.5
3	30 用	5.2	3.3
4	40 用	6.4	4.5



2行捺印マーキングロール (MF-202型)

ゴム印サイズ	C	D	E	F
#3-#6	7	2	3	2.3
#8-#10	12	2	1	3.1
#12-#16	18	2	1	4.3



本図はL型です。R型は本図と反対勝手になります。