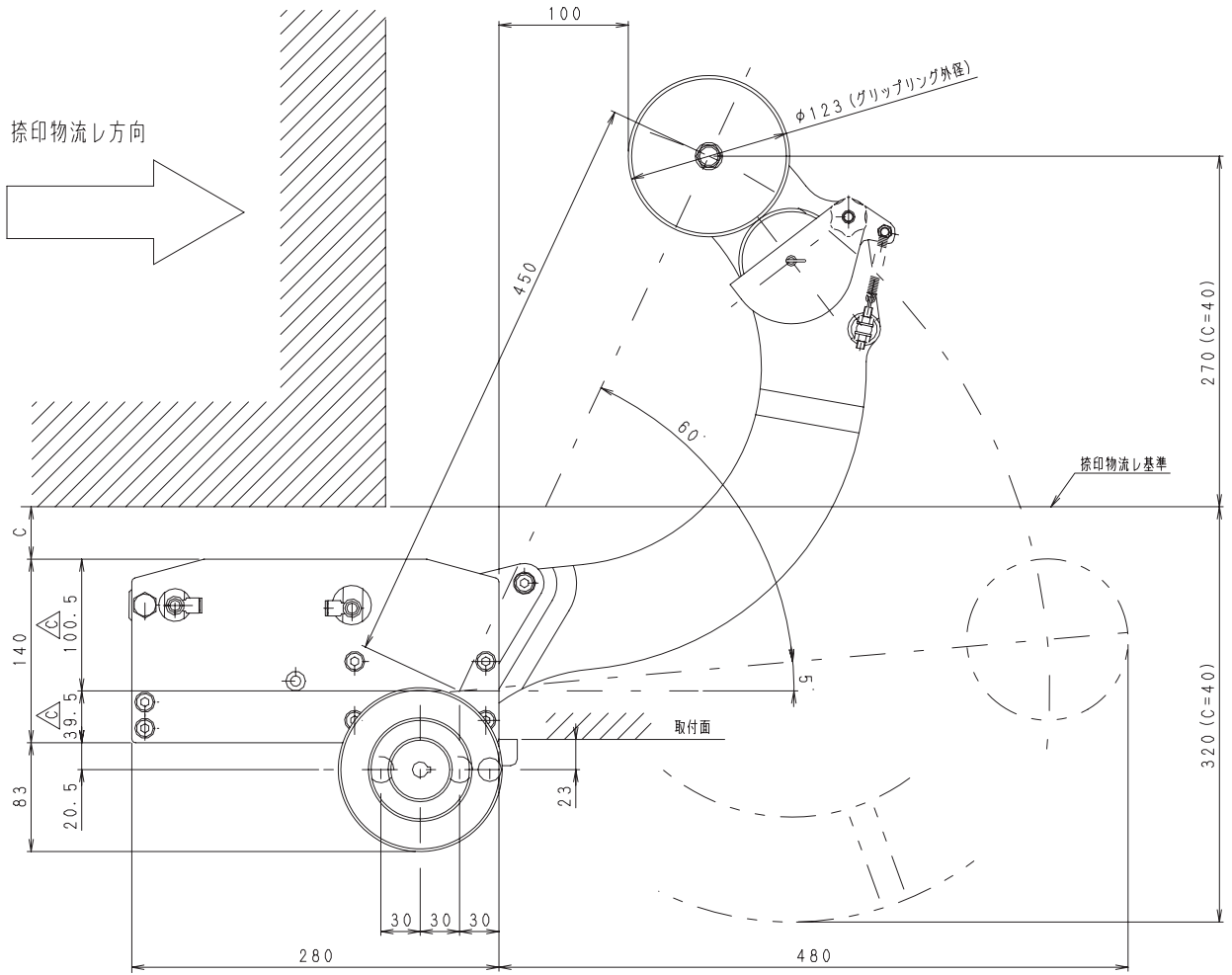
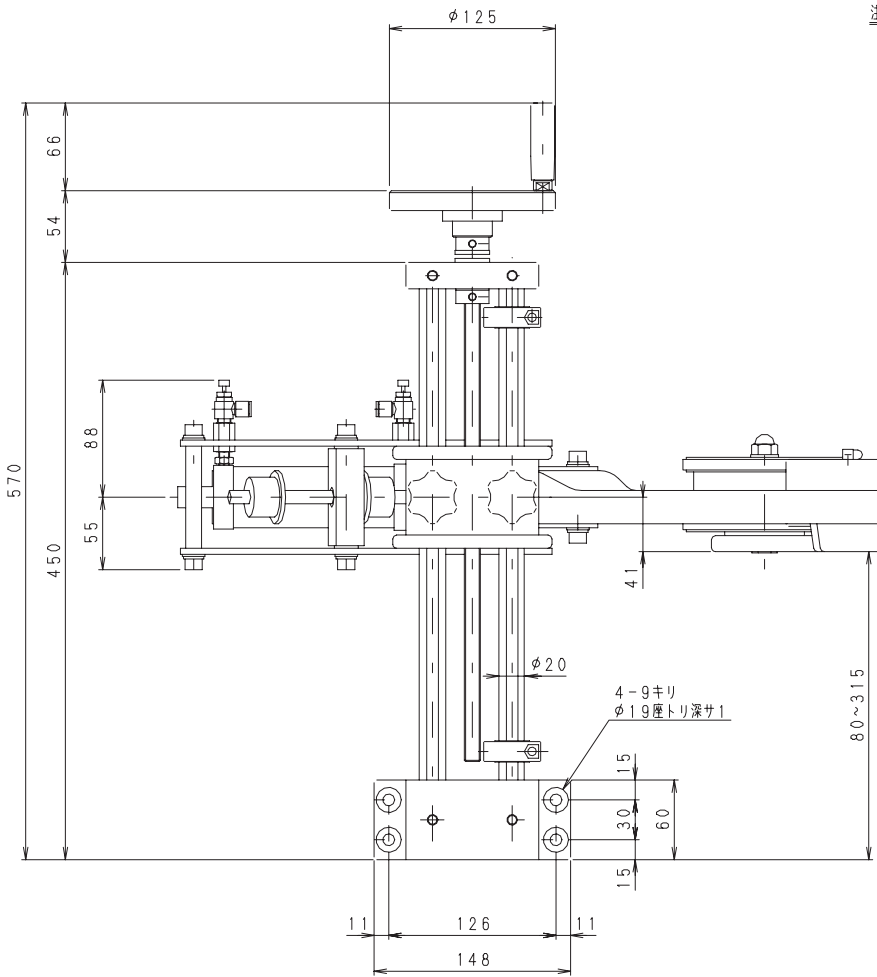


RFT-400/420/401/402型寸法図



注) C寸法ハ前面捺印範囲が最大ノ240mm迄必要ナ場合C=40mmデスガ
240mmヨリ小サイ場合ハC寸法ヲ大キクシテサライ



品番	インクロール幅	A	B	D
1	30 t	34	15	89.5
2	40 t	42	16	98.5
3	60 t	62		118.5
4	80 t	82		138.5
5	100 t	102		158.5
6	120 t	122		178.5

