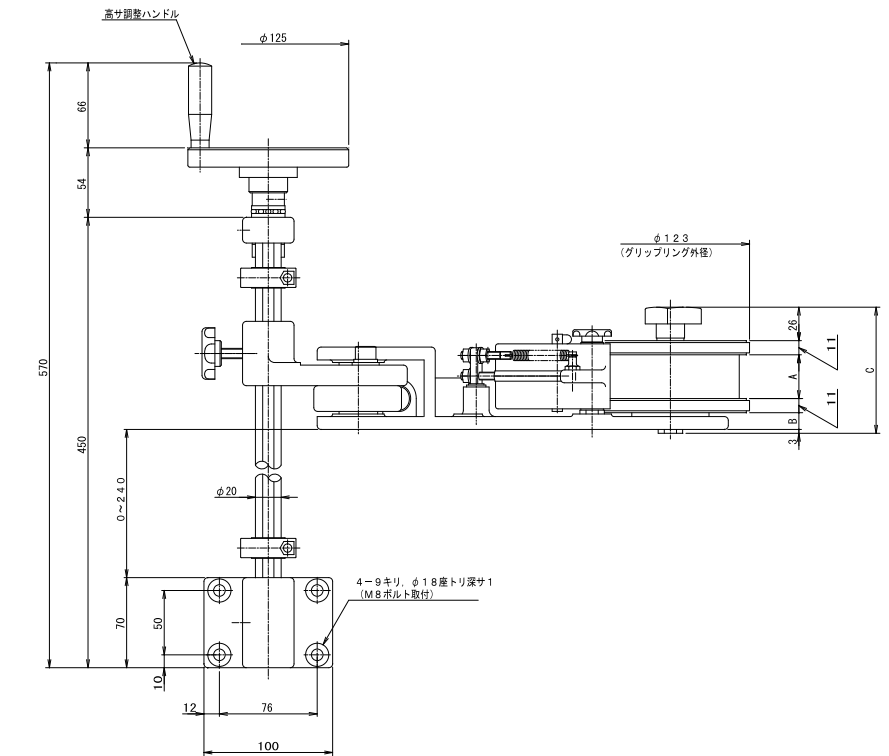
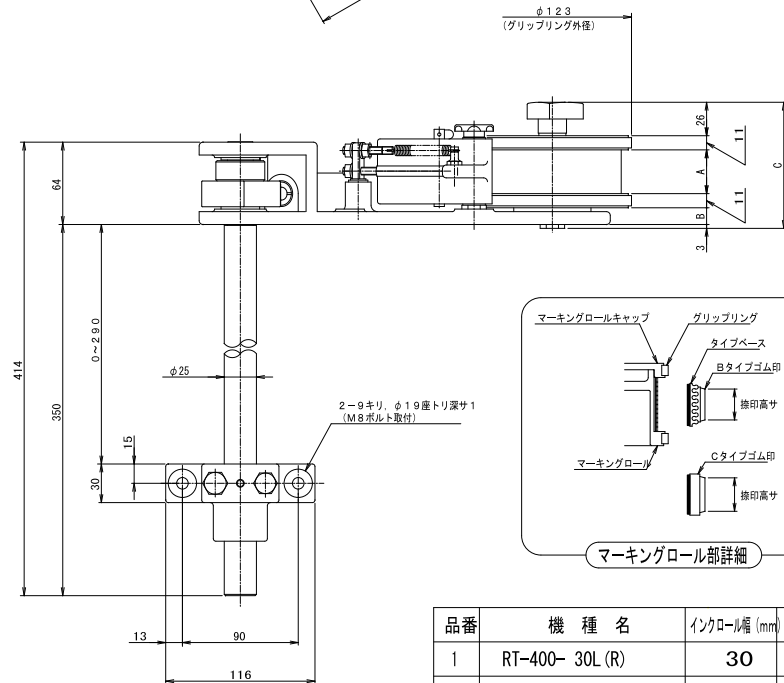
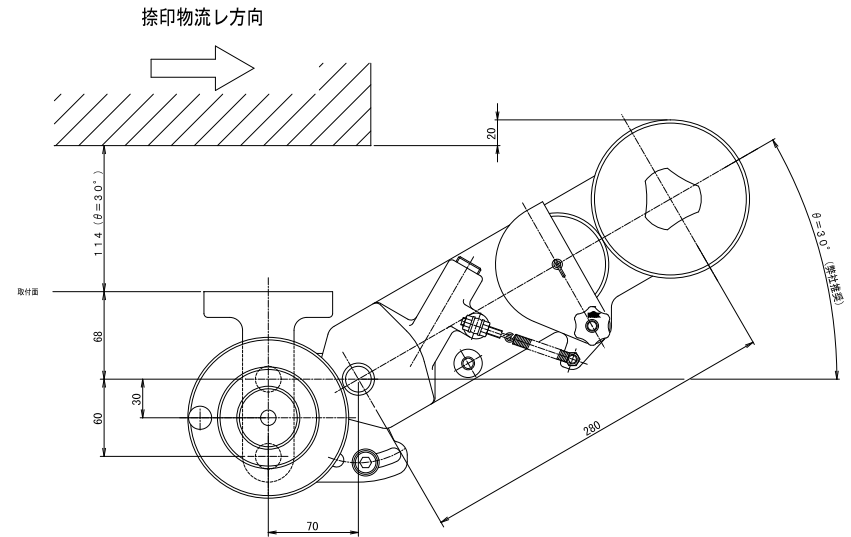
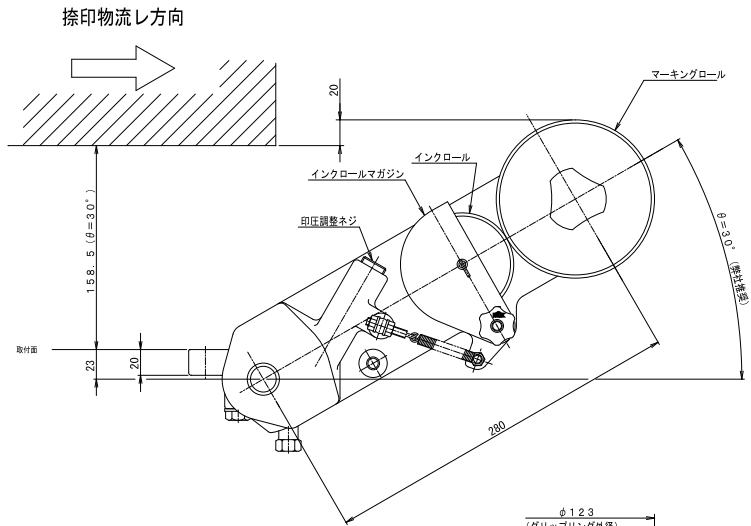


# RT400/420型寸法図



第2図 標準取付スタンド

品番	機種名	インクロール幅 (mm)	A寸法 (mm)	B寸法 (mm)	C寸法 (mm)
1	RT-400- 30L (R)	30	34	13	98
2	RT-400- 40L (R)	40	42	14	107
3	RT-420- 60L (R)	60	62		127
4	RT-420- 80L (R)	80	82		147
5	RT-420-100L (R)	100	102		167
6	RT-420-120L (R)	120	122		187

第3図 高さ調整スタンド (オプション)