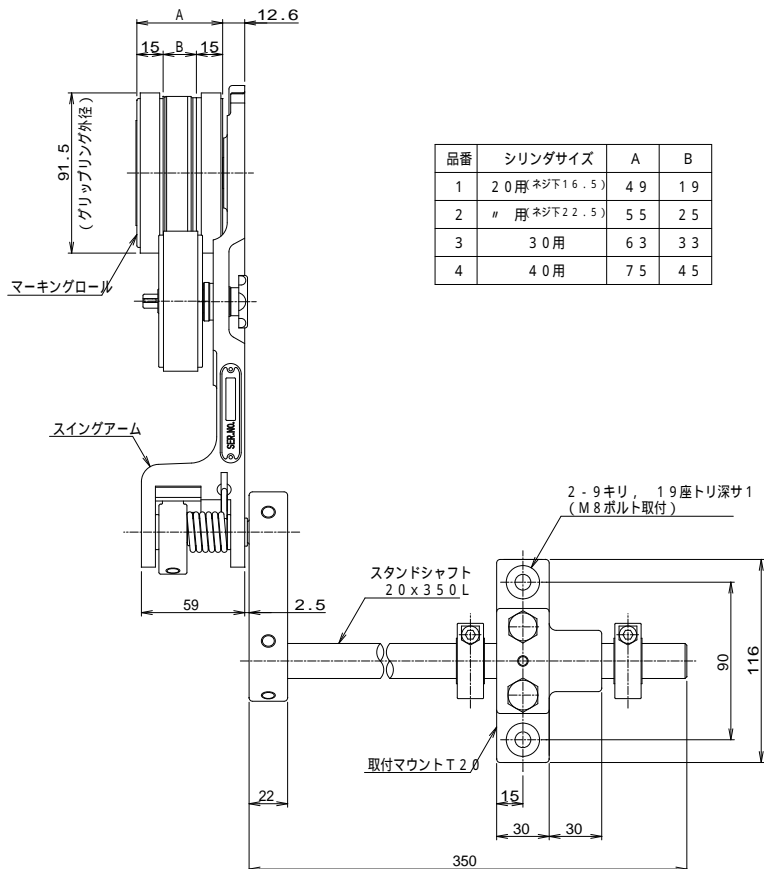
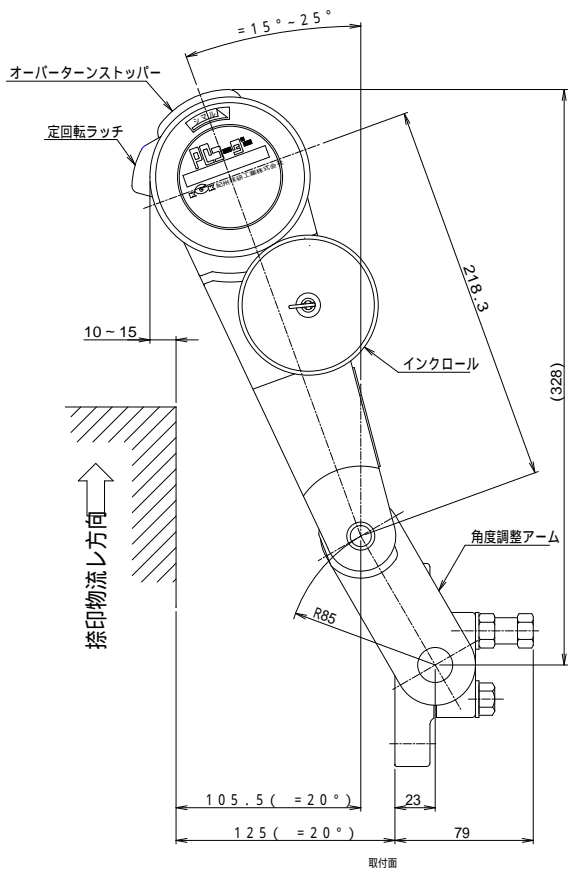
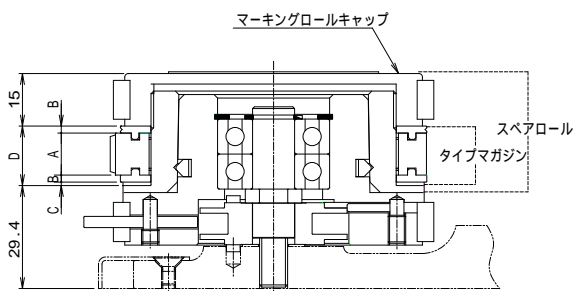


# TQ301/302型寸法図

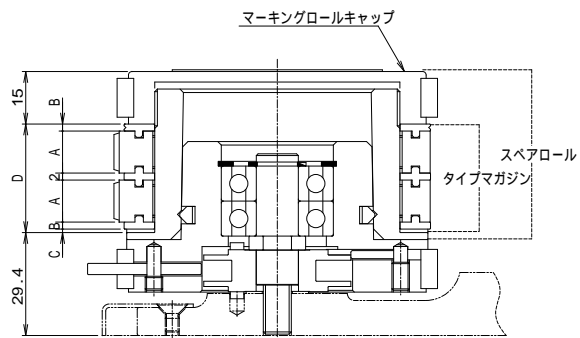


品番	シリンダサイズ	A	B
1	20用 ネジ下16.5	49	19
2	# 用 ネジ下22.5	55	25
3	30用	63	33
4	40用	75	45



1行捺印マーキングロール (TQ - 301型)

ゴム印サイズ	A	B	C	D
# 4	7	4.5	1	17
# 6 ~ # 10	12	2	1	17
# 12 ~ # 16	18	2	1	23
# 19 ~ # 24	26	2	1	31
# 35	38	2	1	43



2行捺印マーキングロール (TQ - 302型)

ゴム印サイズ	A	B	C	D
# 4	7	2	3	23
# 6 ~ # 10	12	2	1	31
# 12 ~ # 16	18	2	1	43

本図はL型です。R型は本図と反対勝手になります。