

## KGK JET HQ lite

ラベルの手貼り・スタンプ・手書きの  
手間を大幅カット。  
片手で楽々、高品位印字。

カタログ No.6903

<https://www.kishugiken.co.jp/>製造年月日  
賞味期限液晶画面で  
印字内容を確認乾燥防止!  
ノズルキャップ付印字内容や印字条件  
の変更が可能

紀州技研のハンディタイププリンターが更に進化。  
高い印字品位のまま、より軽くコンパクトになりました。

●わずか**510g**の超軽量だから手が疲れにくい

- ・本体+バッテリー+インクカートリッジを含め総重量わずか 510 g と超軽量
- ・長時間お使いいただいても手が疲れにくく、スムーズな印字が可能です

●**300dpi**の高品位インクジェットプリンター

- ・ロット No. やQRコード、DataMatrix、各種バーコード、BMPもキレイに印字!

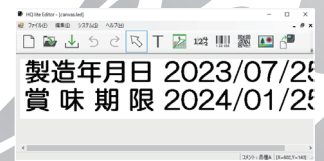
## ●ワンタッチでカートリッジを交換

- ・ノズル一体型インクカートリッジを採用
- ・カートリッジの交換はいたってシンプルで簡単。手を汚さず誰でもワンタッチで完了!
- ・段ボール、化粧箱、金属、PET、PP、ステルス印字など様々な素材に適したインクが揃っています



## ●印字データ入力は簡単

- ・PCに専用ソフトをインストール、わかりやすい画面構成で直感的に印字内容を入力できます
- ・印字データはUSB接続や Bluetooth 接続で簡単に装置に移行できます



▲専用ソフト画面

## ●専用グリップも取付可能(オプション)

## ●コードレスだからどこでも印字可能

- ・ACアダプターその他、市販の単三電池4本でもお使いいただけます



▲グリップ取付



## ●印字サンプル(実物大) 文字高さ 最大 12.7mm



▲バーコードも印字可能



▲2段印字



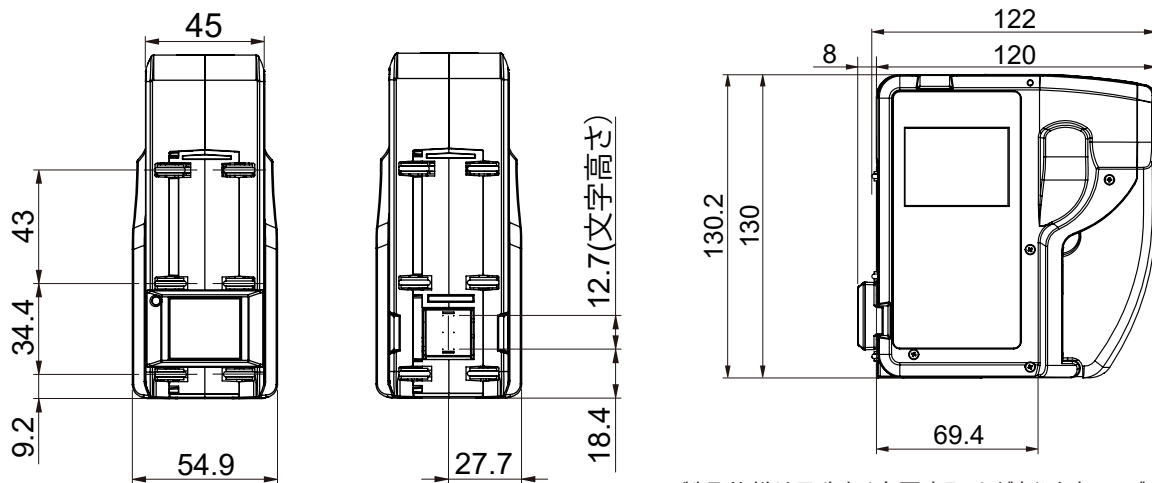
▲QRコード

## ●仕様

項目	HQ lite	
印字方式	サーマル式オンデマンド型	
印字速度	最大 60m / 分 (濃さ : 1) ※印字の濃さによって変動あり	
ノズル配列	300 ドット (150 ドット×2 列)	
インク噴出方向	横方向 / 下方向	
印字高さ	最大 12.7mm	
ヘッド数	1 台	
インク	TK403 黒、TK407 赤、TK420 青、TK421 緑 (浸透性素材用インク)、TK404 黒、TK416 黒、TK416 黒、TK417 赤、TK418 青、TK419 緑 (非浸透性素材用インク)、TK406 黒、TK423 黒、TK424 蛍光 (化粧箱用インク)	
登録可能メッセージ数	50 メッセージ	
1 メッセージサイズ	最大 150 ドット×10000 ドット	
文字フォント	パソコンにインストールされているフォントを使用可能	
日付時間印字	年 (西暦、和暦) / 月 / 日 / 時 / 分 / 秒 / オフセット	
ナンバリング	最大 8 桁アップダウン / 繰り返し / 初期値 / 終了値	
バーコード	ITF / CODE39 / JAN / EAN / CODE128 / NW-7 / Codabar	
2 次元コード	QR / DataMatrix	
画像データ	PNG / BMP	
対応 OS	Windows11 (64bit) / Windows10 (64bit)	
通電待機時間	約 7 時間 ※使用条件により異なります (電源遮断時間が設定可能です)	
連続使用可能時間	約 7 時間 ※使用条件により異なります	
使用可能環境	5°C ~ 35°C	
	TK403 黒、TK407 赤、TK420 青、TK421 緑、TK423 黒、TK424 蛍光	20 ~ 80%RH (結露なきこと)
	TK404 黒、TK406 黒、TK416 黒、TK417 赤、TK418 青、TK419 緑	35 ~ 80%RH (結露なきこと)
電源	AC100V ± 10% 50 / 60Hz 15W 以下 / 付属の充電電池 (単三) 4 本	

## ●寸法図

表示単位は mm です



製品仕様は予告なく変更することがありますのでご了承ください。



<http://www.kishugiken.co.jp/>

■札幌営業所	北海道札幌市中央区北四条西 13 丁目 1-2	TEL 011-218-8115	FAX 011-218-8132
■仙台営業所	仙台市太白区富沢 4 丁目 4-2	TEL 022-307-3006	FAX 022-743-5181
■東京営業所	東京都墨田区向島 3-41-13	TEL 03-3624-2111	FAX 03-5608-7277
■横浜営業所	神奈川県横浜市港北区新横浜 3-20-12	TEL 045-478-0696	FAX 045-473-3140
■高崎営業所	群馬県高崎市新保町 1665-1	TEL 027-353-3335	FAX 027-353-3367
■静岡営業所	静岡県駿河区中田 2-1-6	TEL 054-284-3526	FAX 054-284-3559
■富山営業所	富山県富山市黒瀬北町 1-10-9	TEL 076-492-7712	FAX 076-492-7745
■名古屋営業所	愛知県名古屋市中区東区一社 3-96	TEL 052-704-0505	FAX 052-709-1220
■大阪営業所	大阪府吹田市広芝町 10-35-7	TEL 06-6330-6651	FAX 06-6378-1203
■神戸営業所	兵庫県神戸市垂水区学が丘 4-24-19	TEL 078-787-7477	FAX 078-783-1050
■四国営業所	愛媛県四国中央市下柏町 75-1	TEL 0896-24-5210	FAX 0896-24-5205
■広島営業所	広島市中区舟入幸町 21-23	TEL 082-532-3300	FAX 082-231-6800
■福岡営業所	福岡市博多区豊 1 丁目 3-14	TEL 092-482-6303	FAX 092-477-3504
■鹿児島営業所	鹿児島県霧島市国分野口東 6-20	TEL 0995-49-6194	FAX 0995-49-6201
■本社	和歌山市布引 466	TEL 073-445-6610	FAX 073-448-2005