



◎ 誰でも簡単、3分設定

カタログ No.9126



■ 自動光学調整

自動露出・自動焦点機能により、照明やレンズの調整が不要です。さらに調整ガイド機能により、専門知識がなくても光学調整を行えます。



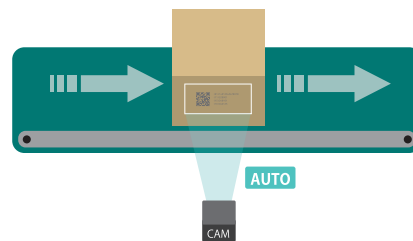
■ 難しい調整は不要

たったの3ステップで検査を開始。



■ 自動位置出し

ワークをカメラ前に通過させるだけで、検査位置を自動算出します。検査位置設定をスムーズに行え、何度もワークを流せない環境でも有効です。



■ IJP 同期

同期機能を用いることでインクジェットプリンターとリンク。入力の手間を減らすだけでなく入力ミスを軽減できます。

■ 取り付け自由

検査対象に応じて最適な視野にカメラを設定でき、安定した検査精度を確保します。取り付け方向の制約がなく、搬送角度に合わせた自由な配置が可能です。

■ 文字認識

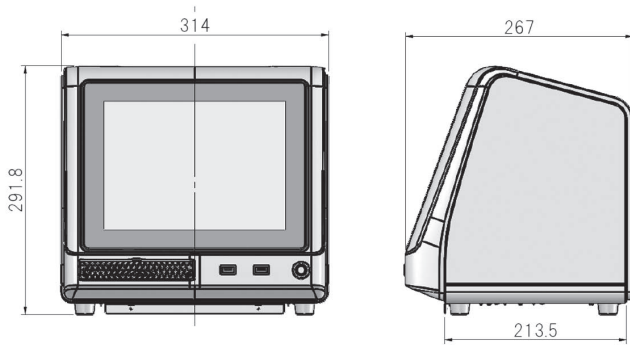
印字品位検査 (OCV) に加え、文字認識検査 (OCR) を搭載。文字の誤り検出性能を向上させました。検査結果は上位システムへ送信できるほか、最大 2TB のストレージに保存可能です。

● 仕様

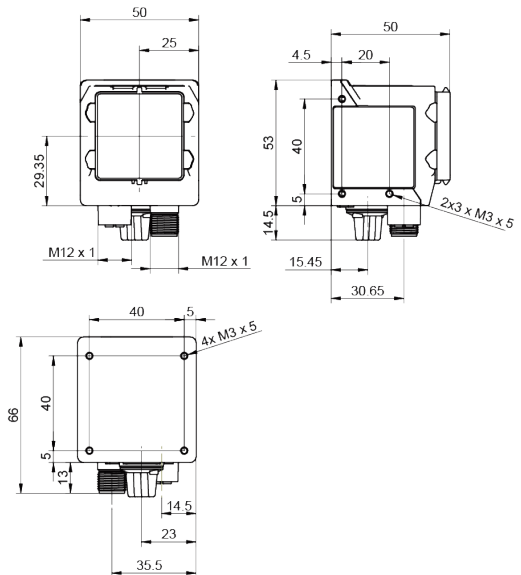
項目	仕様
登録品種個数	最大 1000 品種
カメラ個数	1～2 個 (1 回のトリガ入力で 2 カメラの検査)、1 カメラで 2 箇所 の検査可能
検査文字種類	英数字、その他の文字は 100 文字まで登録可能 それ以外は有無検査
検査内容	誤印字、印字の不足、印字位置ズレ、印字傾き、印字有無、ドット抜け、印字濃度
検査文字数	1 領域あたり最大 20 文字まで (検査領域は最大で 4 箇所設定可)
カレンダー検査	年 / 月 / 日、時 / 分 / 秒の検査 ± 5 分のズレまで許容可能
ナンバリング検査	KGK プリンターの仕様に準拠
文字割付機能	KGK プリンターの仕様に準拠
バーコード検査	ITF、JAN、CODE39、CODE128、QR、DataMatrix
マーク検査	任意の画像を用いたパターンマッチングが可能 最大 80 パターンまで登録可能
画像保存枚数	[BMP 形式] 約 320 万枚、[JPEG 形式] 約 1,800 万枚
入出力信号	入力 16 点 : 品種切替、検査禁止等 出力 12 点 : OK/NG、運転中、処理中、連続 NG、警報等
I/O	USB2.0 x 2、USB3.2 x 2、RS-232C x 1、LAN(2.5GbE) x 1
処理能力	1 画像 10 字で 70 ミリ秒 (条件により変化)
電源	AC100~240V ± 10% (50/60Hz) 108W
外形寸法	314mm(W)x267mm(D)x277mm(H) ケーブル類の接続のため、背面に 100mm 程度のスペースが必要です。
使用環境	5～35℃ 20～80% RH (結露なきこと)

● 寸法図

▼本体



▼カメラ・照明



製品仕様は予告なく変更することがありますのでご了承ください。



<https://www.kishugiken.co.jp/>

- | | | | |
|---------|----------------------|------------------|------------------|
| ■札幌営業所 | 札幌市中央区北四条西 13 丁目 1-2 | TEL 011-218-8115 | FAX 011-218-8132 |
| ■仙台営業所 | 仙台市太白区富沢 4 丁目 4-2 | TEL 022-307-3006 | FAX 022-743-5181 |
| ■東京営業所 | 東京都墨田区向島 3-41-13 | TEL 03-3624-2111 | FAX 03-5608-7277 |
| ■横浜営業所 | 横浜市港北区新横浜 3-20-12 | TEL 045-478-0696 | FAX 045-473-3140 |
| ■前橋営業所 | 群馬県前橋市大友町 3 丁目 13-30 | TEL 027-203-0555 | FAX 027-203-0560 |
| ■静岡営業所 | 静岡市駿河区中田 2-1-6 | TEL 054-284-3526 | FAX 054-284-3559 |
| ■富山営業所 | 富山県富山市黒瀬北町 1-10-9 | TEL 076-492-7712 | FAX 076-492-7745 |
| ■名古屋営業所 | 名古屋市中区一社 3-96 | TEL 052-704-0505 | FAX 052-709-1220 |
| ■大阪営業所 | 大阪府吹田市広芝町 10-35 | TEL 06-6330-6651 | FAX 06-6378-1203 |
| ■神戸営業所 | 神戸市垂水区学が丘 4-24-19 | TEL 078-787-7477 | FAX 078-783-1050 |
| ■四国営業所 | 愛媛県四国中央市下柏町 75-1 | TEL 0896-24-5210 | FAX 0896-24-5205 |
| ■広島営業所 | 広島市中区舟入幸町 21-23-102 | TEL 082-532-3300 | FAX 082-231-6800 |
| ■福岡営業所 | 福岡市博多区豊 1-10-50 | TEL 092-482-6303 | FAX 092-477-3504 |
| ■鹿児島営業所 | 鹿児島県霧島市国分野口東 6-20 | TEL 0995-49-6194 | FAX 0995-49-6201 |
| ■本社 | 和歌山市布引 466 | TEL 073-445-6610 | FAX 073-448-2005 |